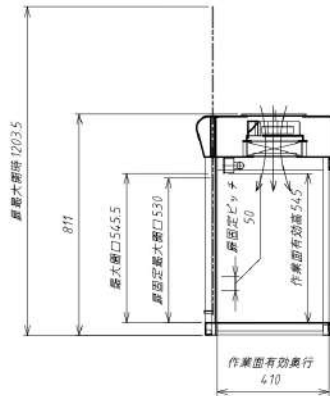
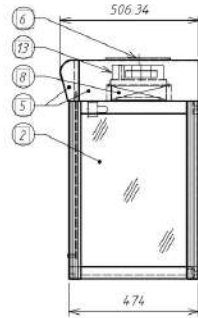
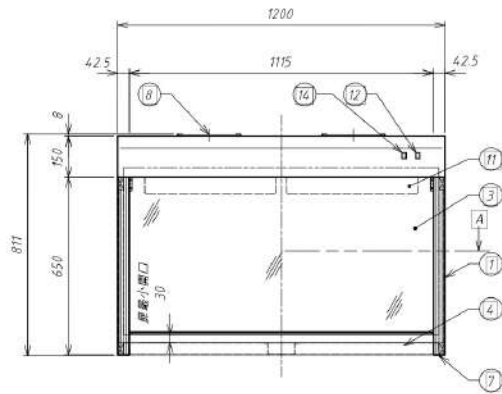
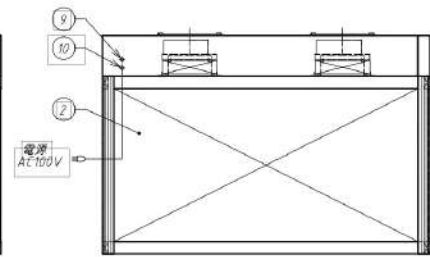


A部断面図



B部断面図



名称	備考
① 本体フレーム	① アルミ型材、アルマイト被膜処理
② パネル	② 前面：アクリル 透明 背面：アルミ複合板 白
③ 扉	③ アクリル 透明
④ 作業面	④ SUS 304 BA
⑤ ヘット部分	⑤ 圧延鋼板+焼付塗装：白
⑥ プレフィルタ	⑥ 不織布：モダアクリル+ポリエステル
⑦ 樹脂製エンドキャップ	⑦ ABS グレー
⑧ 抗菌防臭HEPAフィルタ	⑧ サイズ：200×200×50 集塵効率：0.3μmの粒子 99.97%以上捕集
⑨ ヒューズ	⑨ ガラス管ヒューズ 5×20 2A
⑩ 電源コード	⑩ 接地2P プラグ付 1.5m
⑪ 蛍光灯	⑪ 15W 8灯
⑫ 蛍光灯スイッチ	⑫ 波動スイッチ
⑬ ファン	⑬ 消費電力：45W (50/60Hz) 処理風量：1.0m ³ /min
⑭ ファンスイッチ	⑭ 照光式波動スイッチ