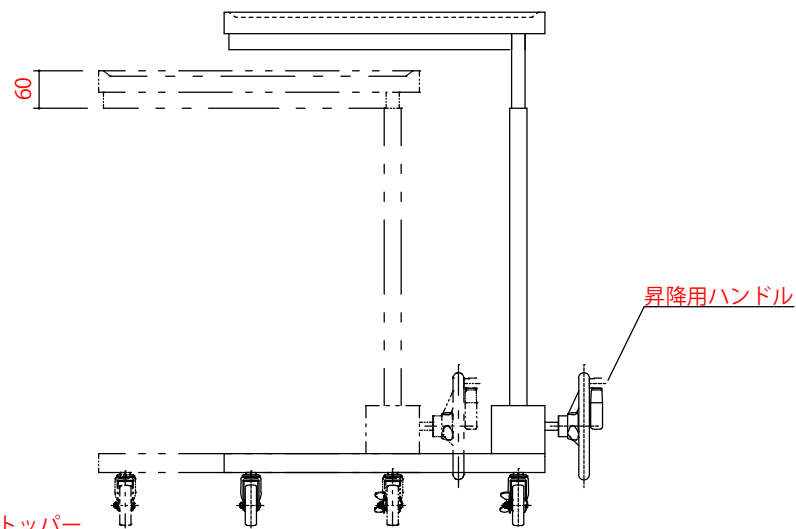
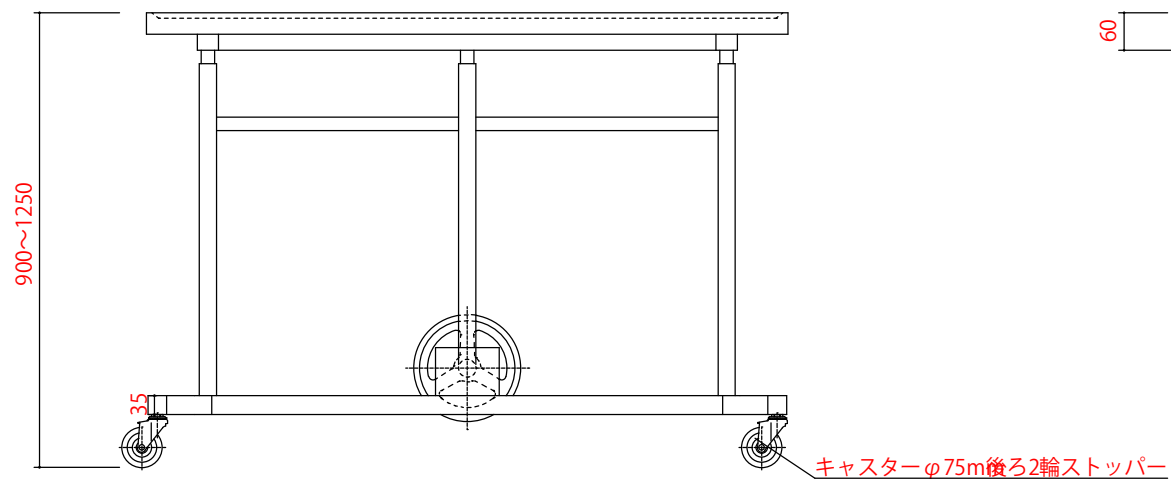


天板有効寸法：W1160×D600×H10mm



	日付	平成 29 年 10 月 11 日 作成	検印	殿
	尺度	S = 1 / 10 (A3)		
	図番	No. KNJ1710-11-04		メーヨー型消毒盤台 NV-S1200-N