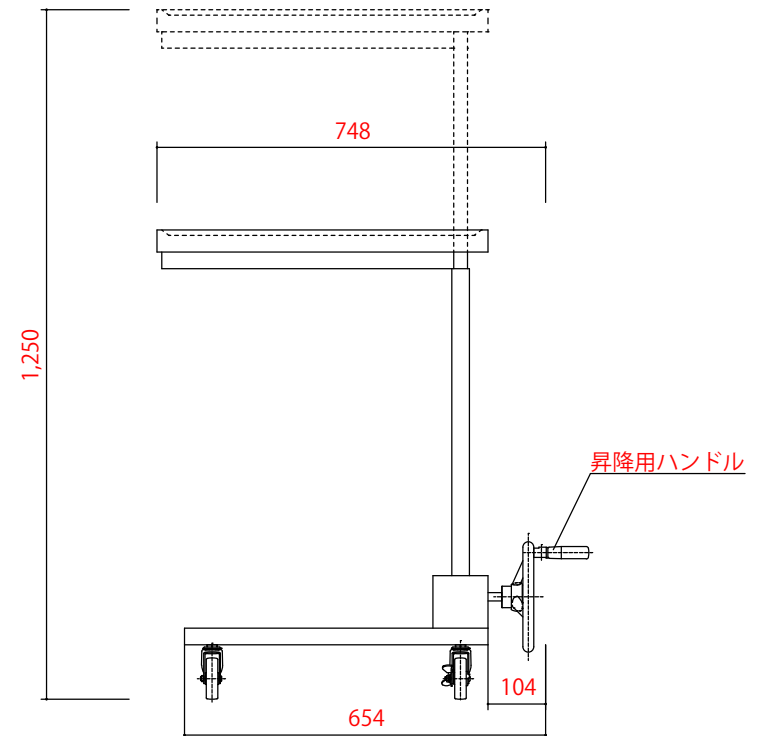
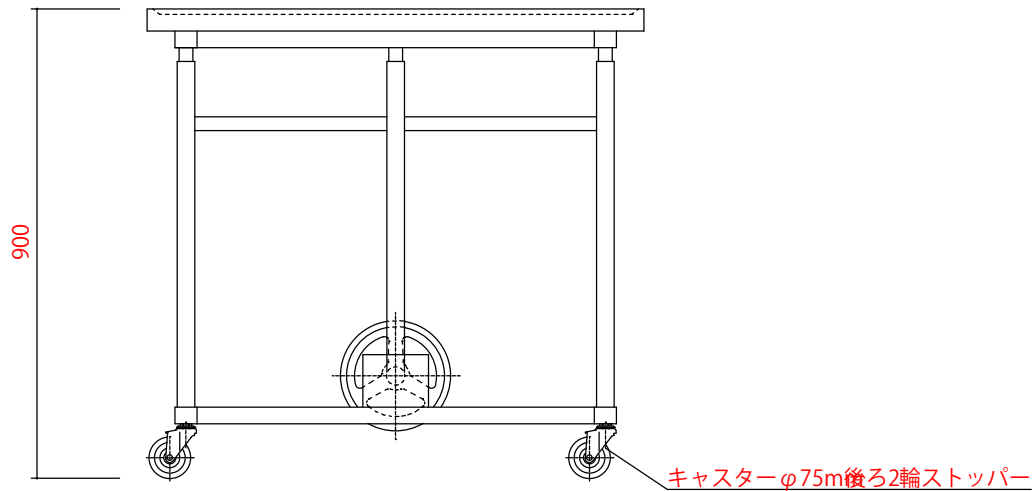


天板有効寸法：W860×D600×H10mm



		日付	平成 29 年 07 月 05 日	作成	検印	殿
		尺度	S = 1 / 10 (A3)			
		図番	No.	KNJ1707-05-02		メーヨー型消毒盤台 NV-S900M