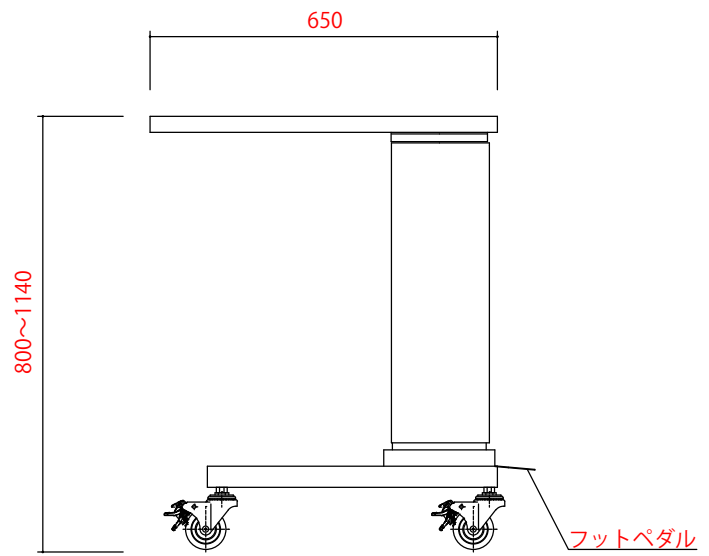
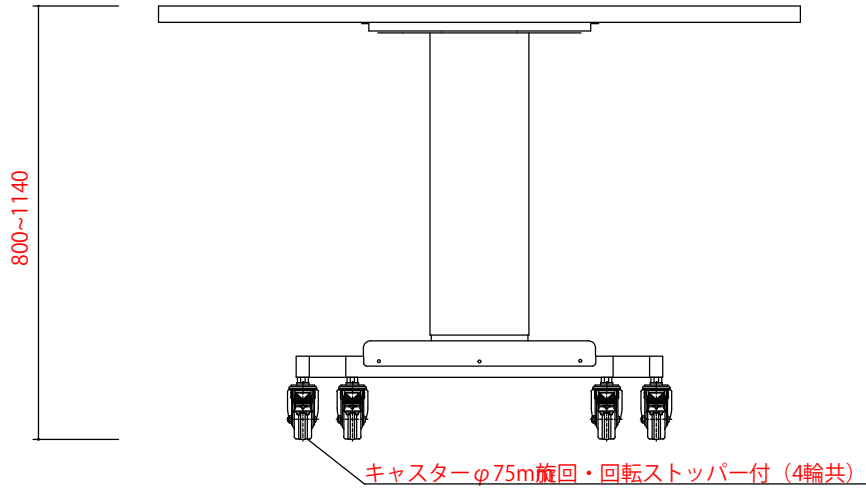


材質：ステンレス SUS304  
 耐荷重：40kg(均等荷重時)  
 天板サイズ：W1,160×D600×H10mm



		日付	平成 29 年 10 月 11 日	作成	検印	殿
		尺度	S = 1 / 10 (A3)			
		図番	No.	KNJ1710-11-02		メーヨー型消毒盤台 NV-S1200G