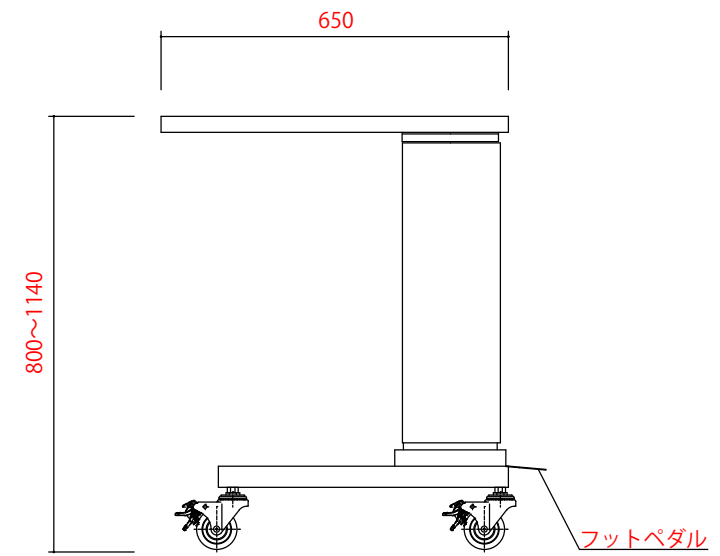
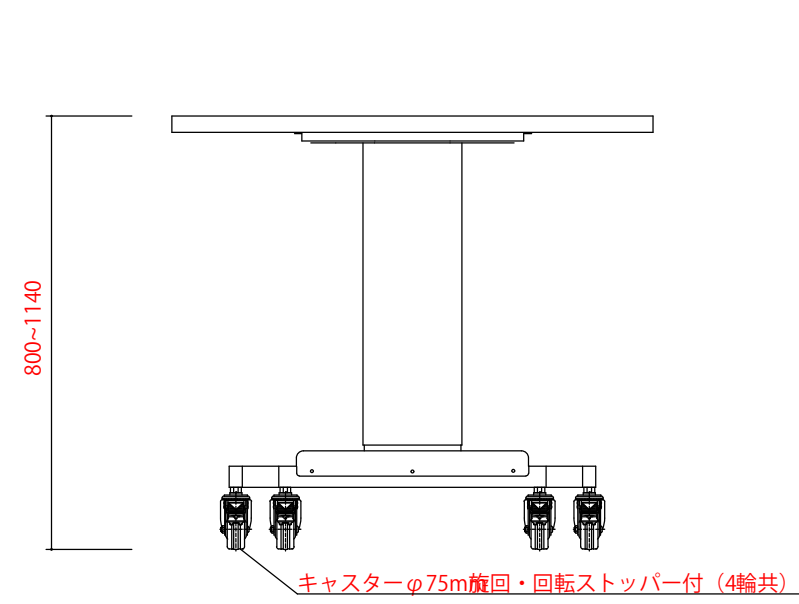


材質：ステンレス SUS304
 耐荷重：40kg(均等荷重時)
 天板サイズ：W860×D600×H10mm



		日付	平成 29 年 10 月 11 日 作成	検印	殿
		尺度	S = 1 / 10 (A3)		
		図番	No. KNJ1710-11-01		メーヨー型消毒盤台 NV-S900G