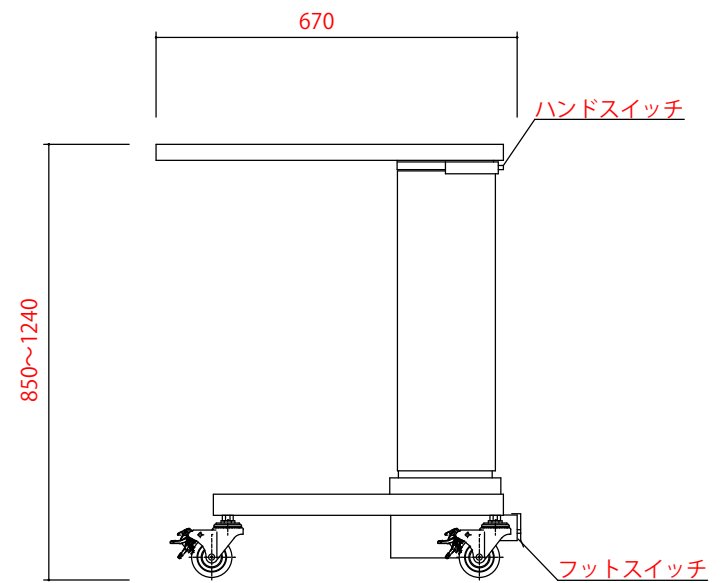
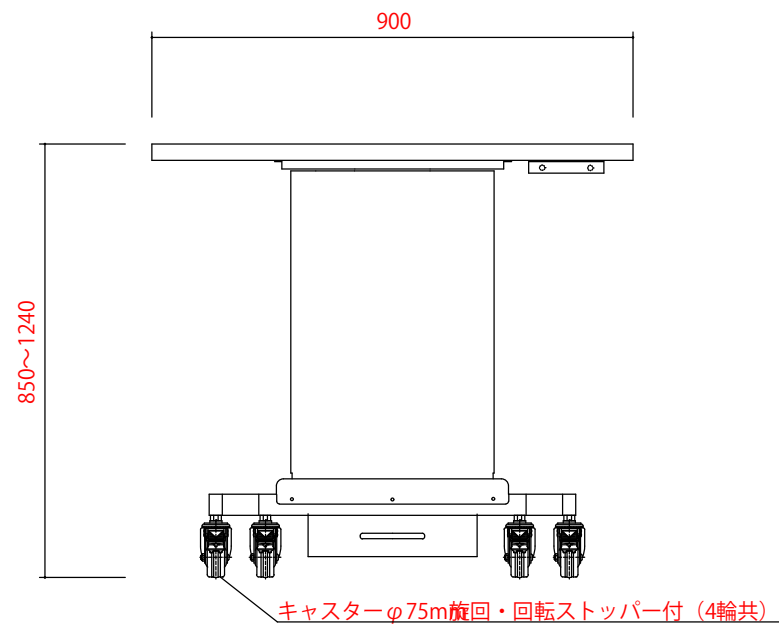


材質：ステンレス SUS304
耐荷重：支柱中心部 80kg



		日付	平成 29 年 07 月 05 日	作成	検印	殿
		尺度	S = 1 / 10 (A3)			
		図番	No.	KNJ1707-05-03		NVメーヨー型消毒盤台