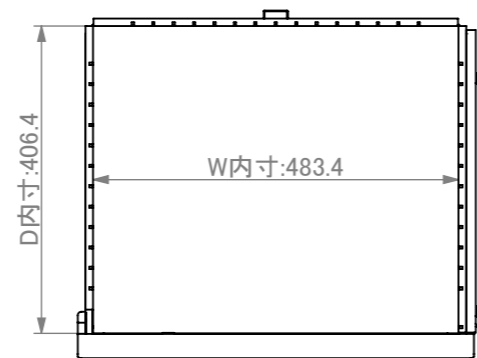
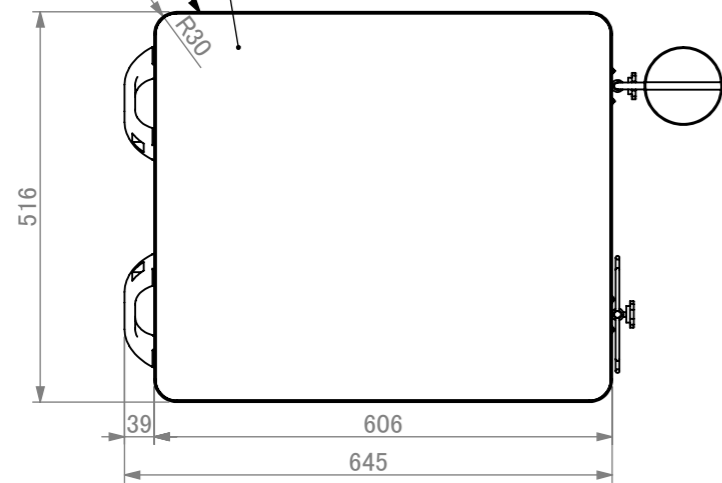
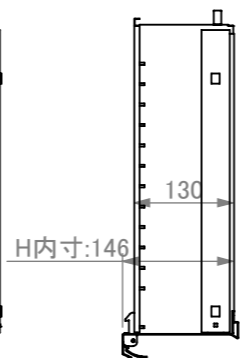


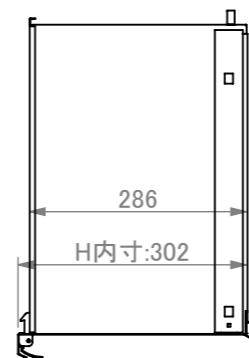
樹脂エッジ(ホワイト) メラミン化粧板



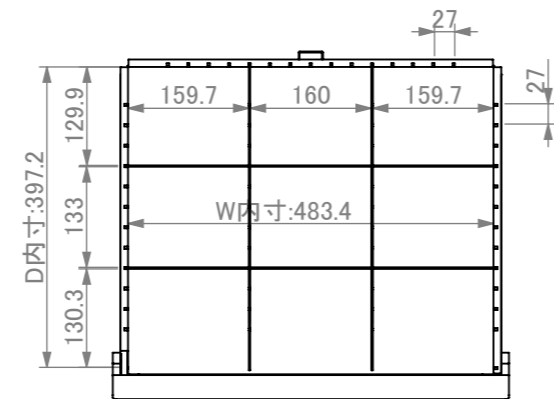
H153・H309引出し詳細図



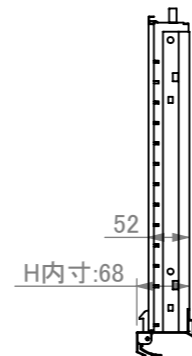
H153引出し



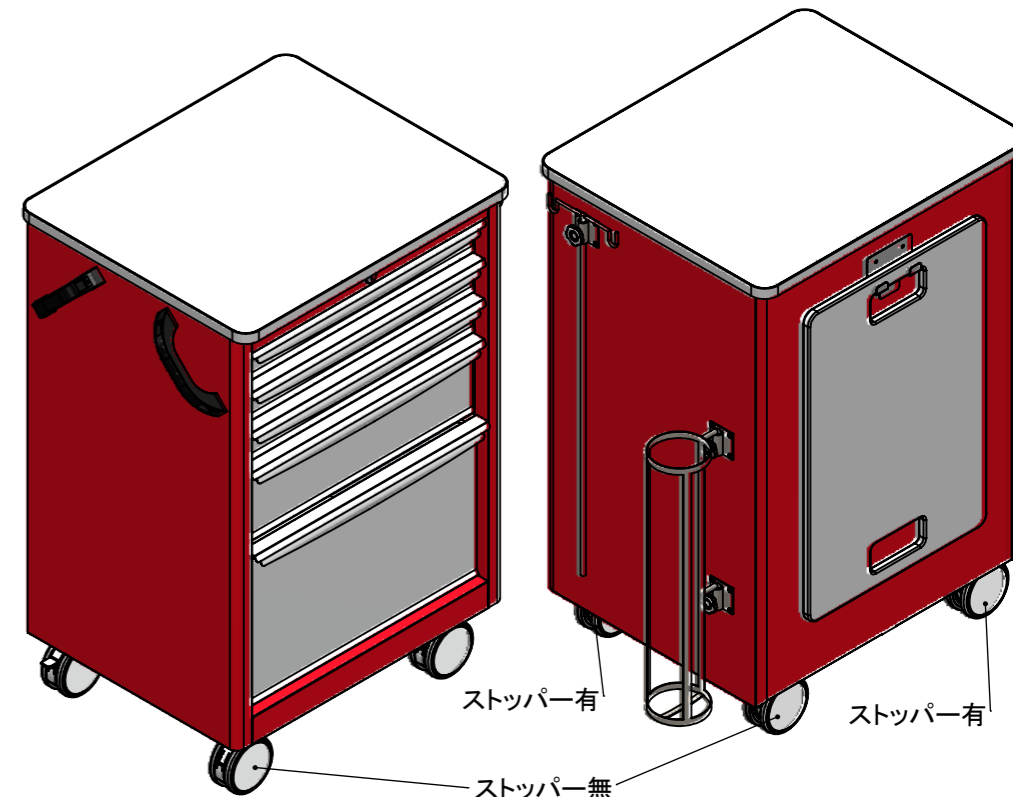
H309引出し



H75引出し仕切詳細図



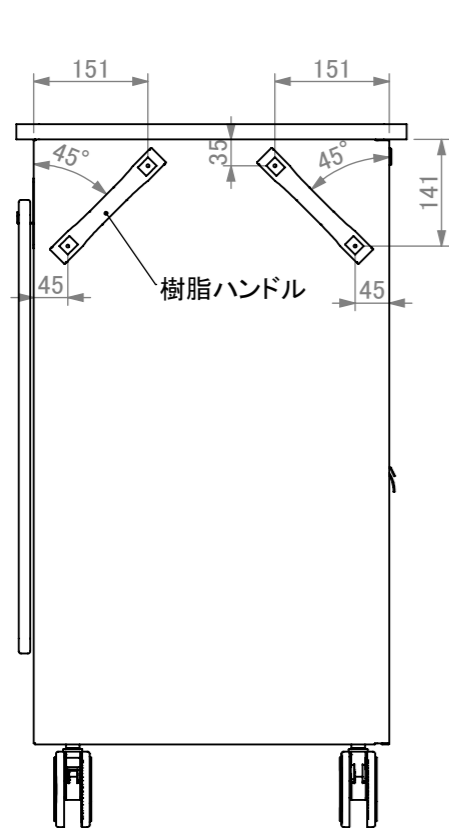
H内寸:68



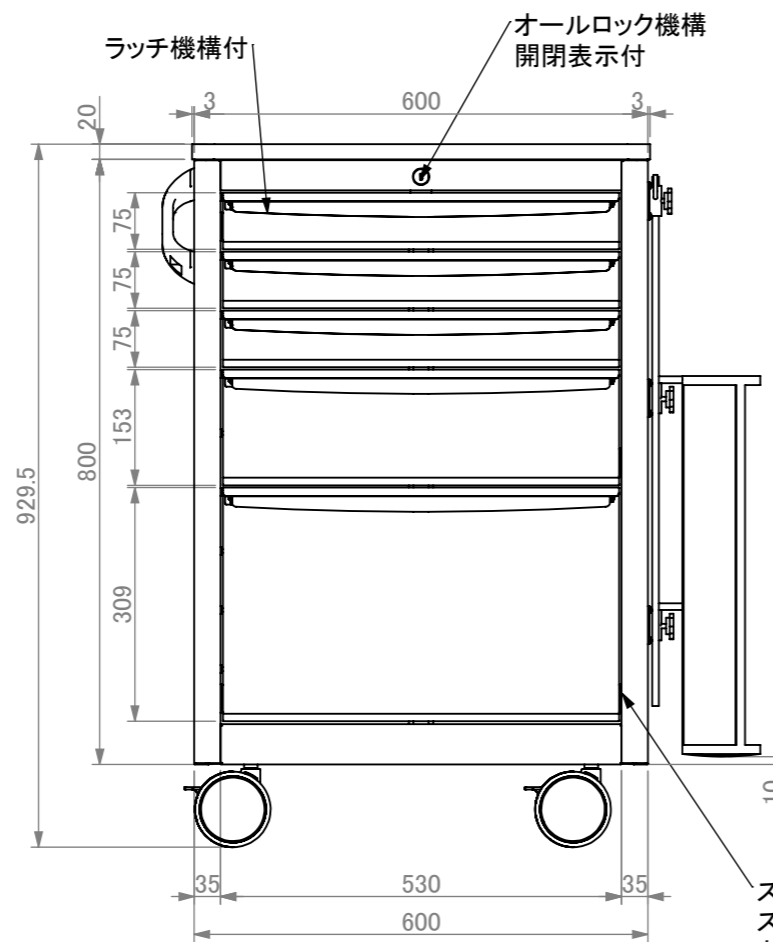
ストッパー有

ストッパー有

ストッパー無



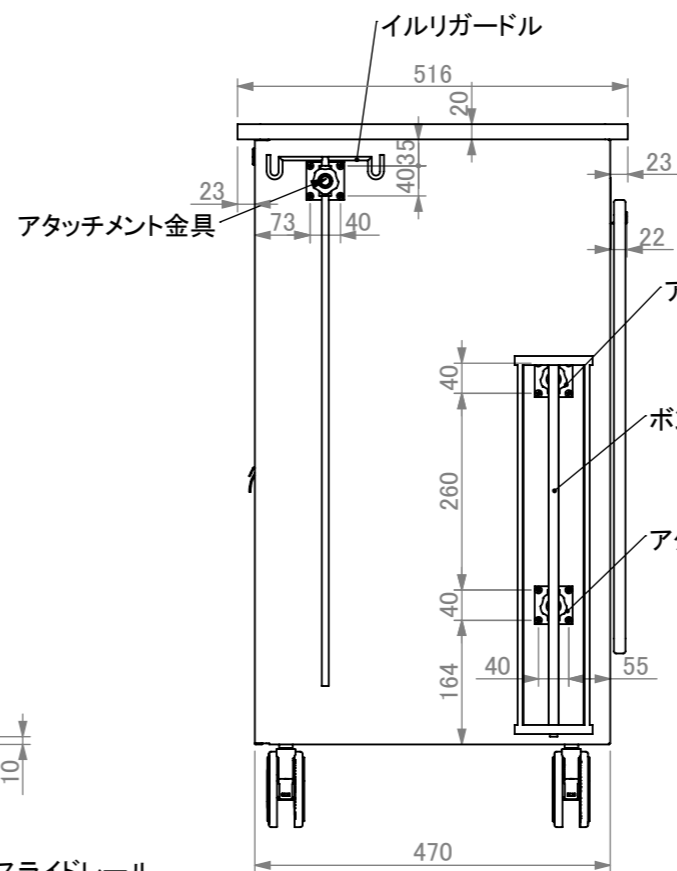
樹脂ハンドル



ラッチ機構付

オールロック機構
開閉表示付

スライドレール
スライド幅:L=400
キャッチ機構付



イルリガードル

アタッチメント金具

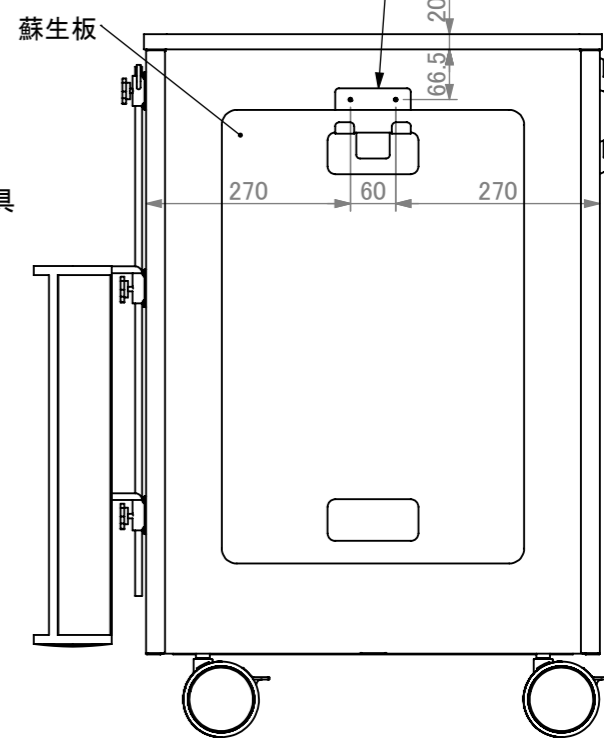
アタッチメント金具

ポンベ架台

アタッチメント金具

蘇生板

蘇生板フック(SUS304)



※アタッチメント金具、イルリガードル、ポンベ架台、蘇生板は、製品梱包に含まず
 ※本体: レッド(RA色)・ブルー(783-089)、引出し・仕切板: ホワイト(DSK-WC)、ラッチ板: シルバー(DSK-SA)、木天板: ホワイト
 ※アタッチメント金具取付けビス(トラス小ねじM4×10)

00	履 歴	納入先	承認・検図	製図	作成	2017.06.16	種類	救急カート		機種	AM930-R AM930-B	
商品コード	7-4521-01(レッド) 7-4521-02(ブルー)				製品		尺度	1:10	単位	mm	図番	- 00