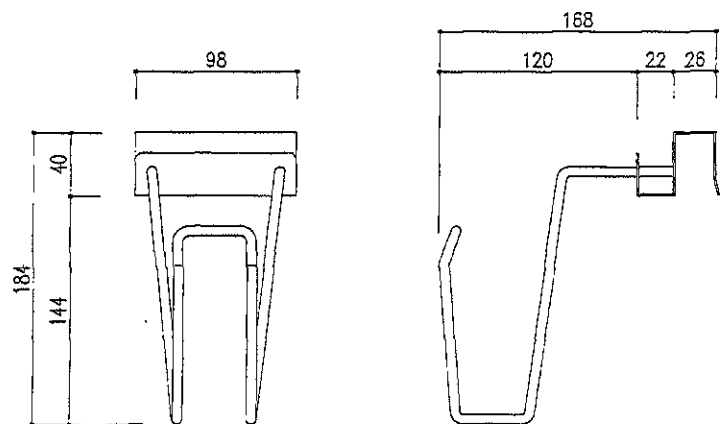
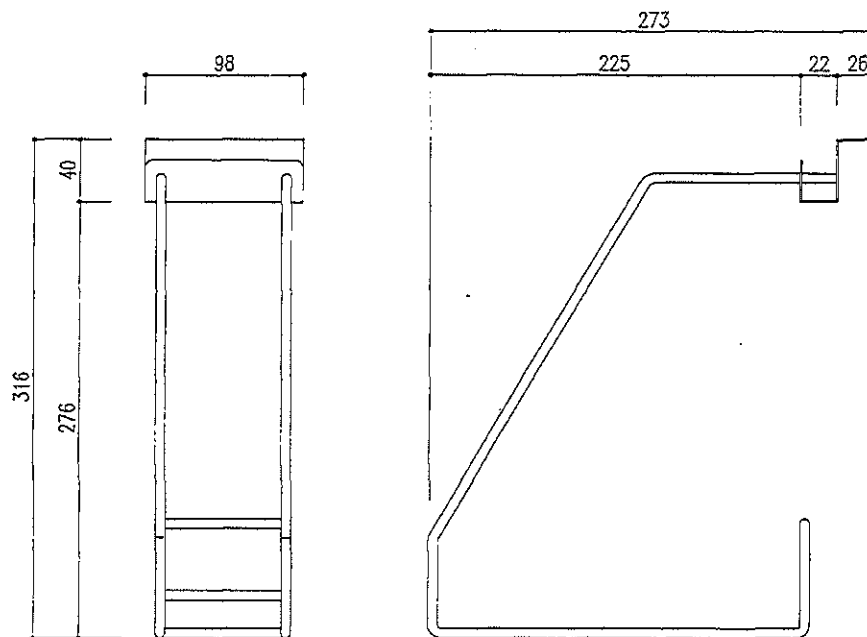



貯尿用ホルダー



尿器用ホルダー



便器用ホルダー

		 アズワン株式会社	校図	製図	担当	御承認印	日付 2001.10.04	工事名	図番
							縮尺 A3 1/3	図面名 貯尿便尿器掛	