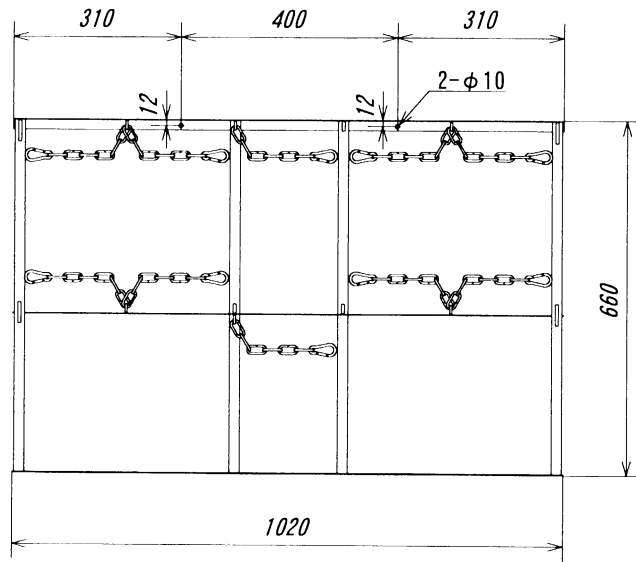
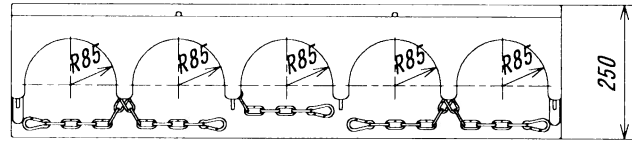
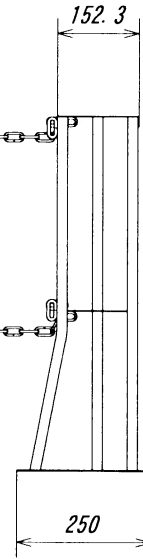


2-9198-05

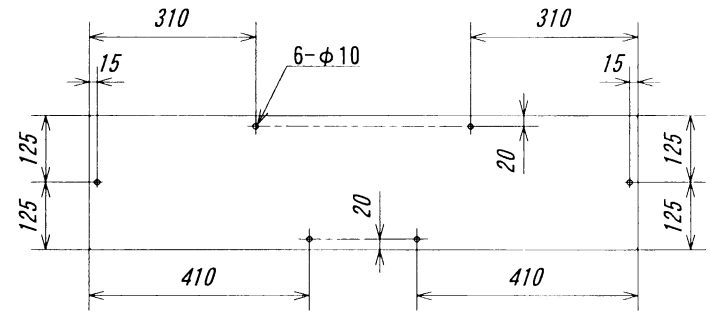


スナップフック
メッキ付

スナップフック
メッキ付



後



前

底板アンカー穴位置

作図日 平成23年12月12日			作図法 第三角法		KS-1500-5
承認	検図	設計	製図	尺度	
					外観図