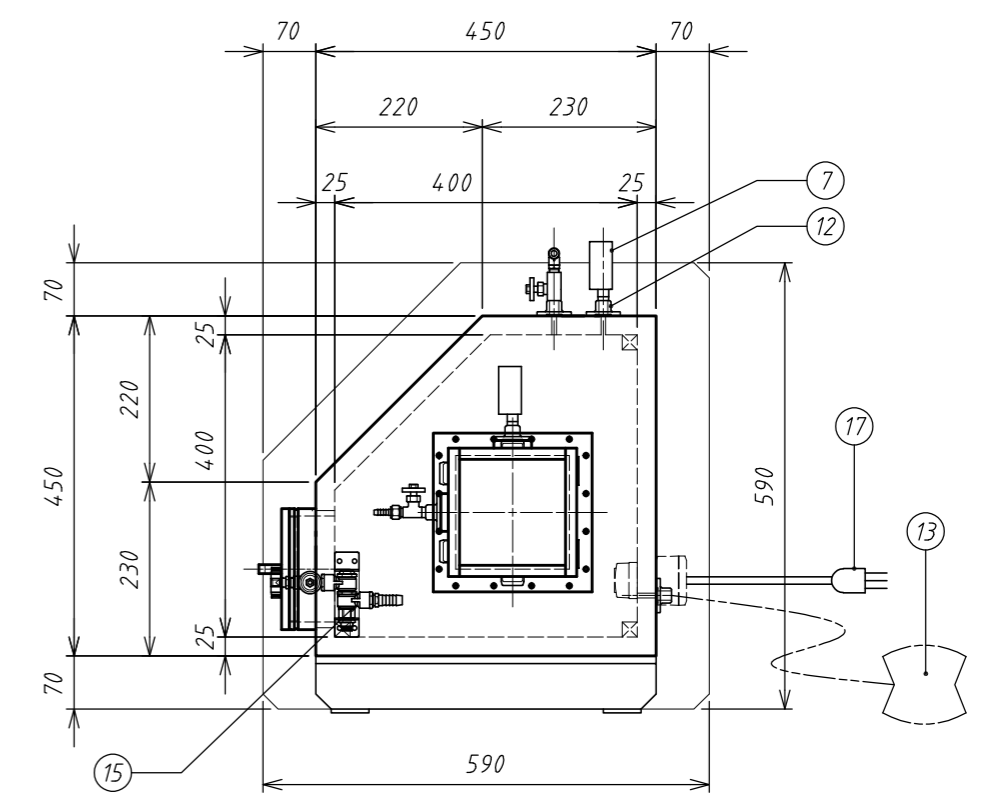
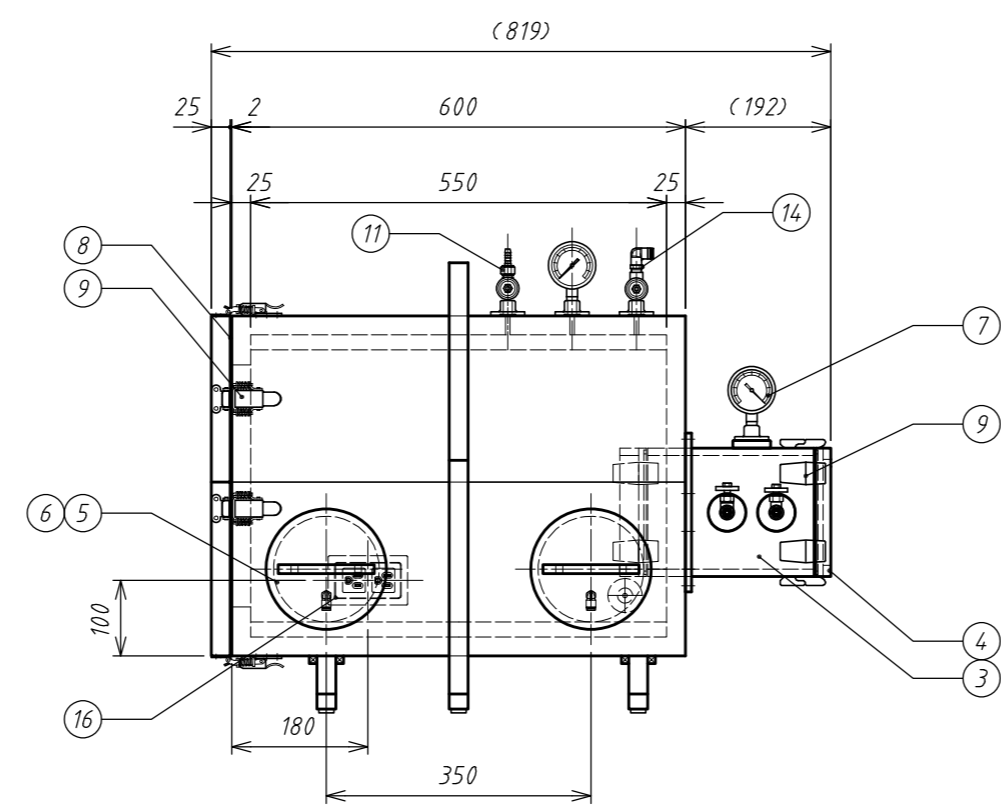
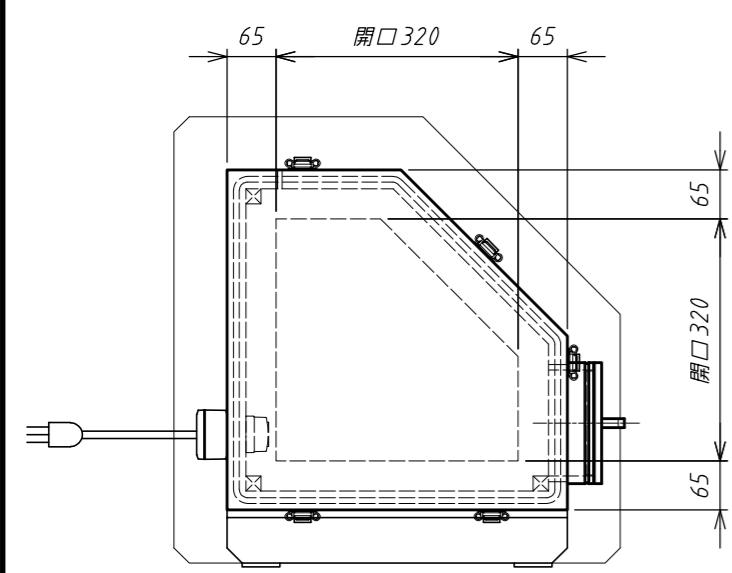


番号	名称	数	備考
①	本体	1	透明アクリル (PMMA) t25
②	本体扉	1	透明アクリル (PMMA) t25
③	パスボックス	1	透明アクリル (PMMA) t10
④	パスボックス扉	2	透明アクリル (PMMA) t10
⑤	手袋ホルダー	2	透明アクリル (PMMA) φ160×t10
⑥	手袋ホルダー蓋	2	透明アクリル (PMMA) t20 PC取手付
⑦	真空計	2	GS50-171
⑧	パッキン	1	本体扉：シリコン φ8
		2	パスボックス扉：シリコン φ5
⑨	パッチン	5	本体扉
		6	パスボックス扉
⑩	ミニチュアバルブ	1	MF1/4-1/4, HN14-1/4PT ニップル外径 φ14
⑪	ミニチュアバルブ	2	H-H8-1/4PT ニップル外径φ8
⑫	Rc1/4ポート	7	ポリカーボネート (PC)成形品 Rc1/4
⑬	陽圧対応内圧吸収袋	1	ガス採集袋 5L 片口 (9-086-01)
⑭	ミニチュアバルブ	1	ワンタッチチューブ (⑮)に接続)
⑮	集中排気ポート	1	手袋/本体 排気用 ニップル外径φ14
⑯	内部コンセント	1	接地2P (3P) 2個口コンセント
⑰	電源コード	1	3Pプラグ付電源コード 2m

※上記以外の付属品：無菌手袋 1双、手袋固定Oリング 2ヶ



訂正	・		アズワン株式会社 名称 TITLE 殿 オールアクリル真空グローブボックスVG600PC 寸法 SIZE W600 (819) × D590 × H590 縮尺 SCALE 1:10 年月日 DATE 2018/11/16 図面 PROJECT NAME 仕様図 NO. C2 図面番号 DWG.NO. 112682-01
	・		
	・		
	・		
	・		
この図面は、アズワン株の財産であり、アズワン株の許可なくして、この図面に基づく製作、図面の複写、第三者への閲覧などアズワン株の利益を損なう行為をしてはならない			