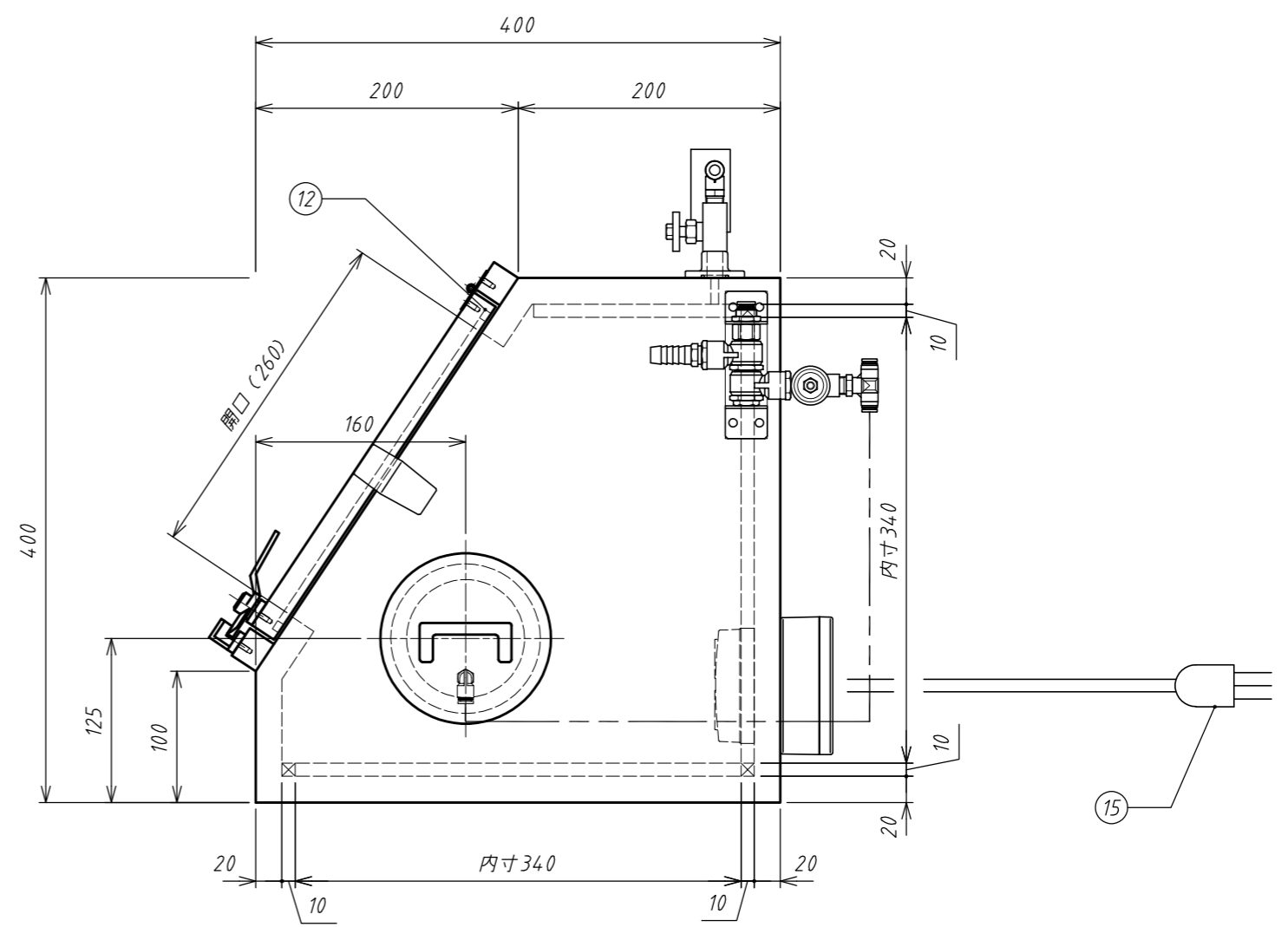
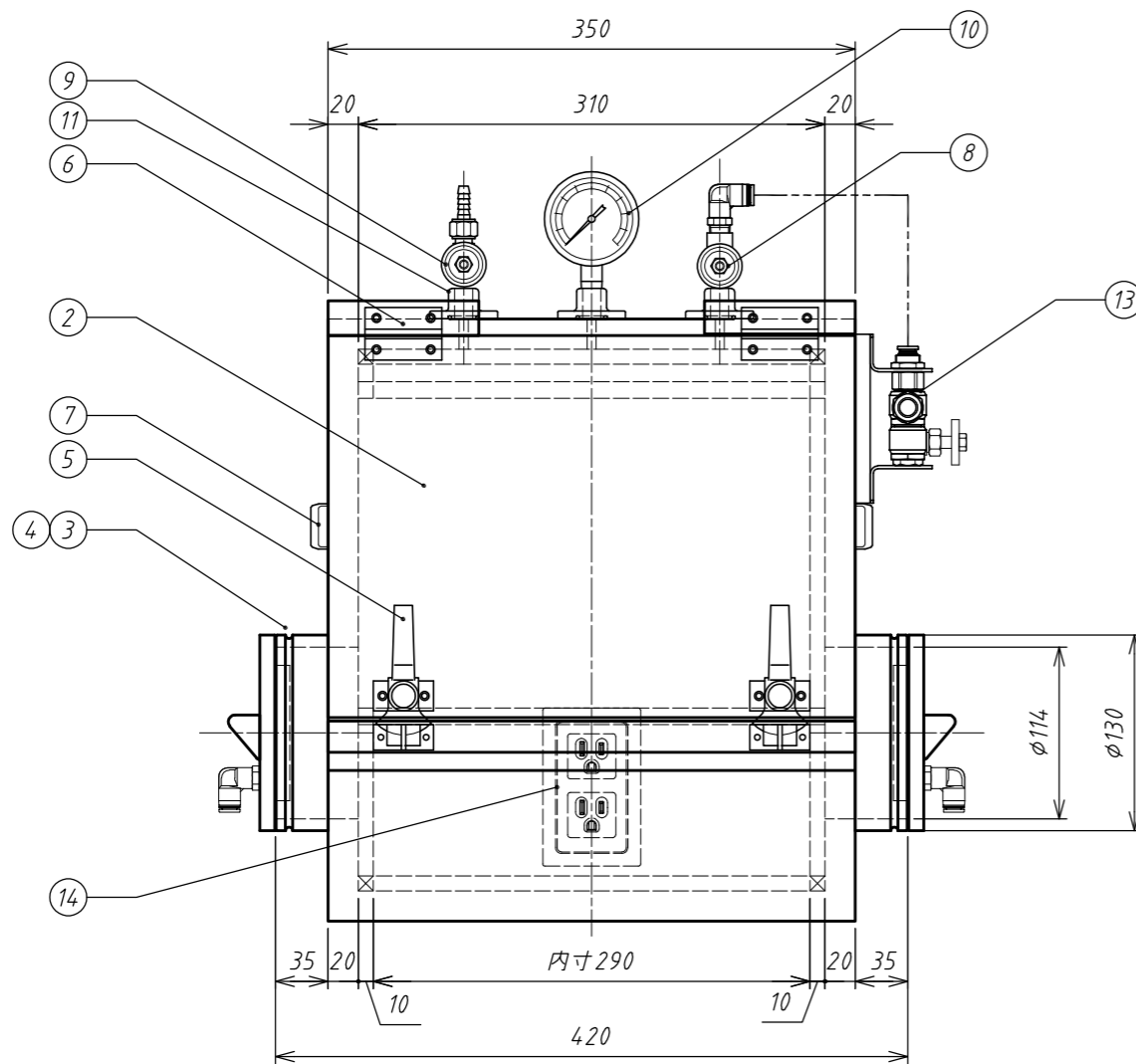
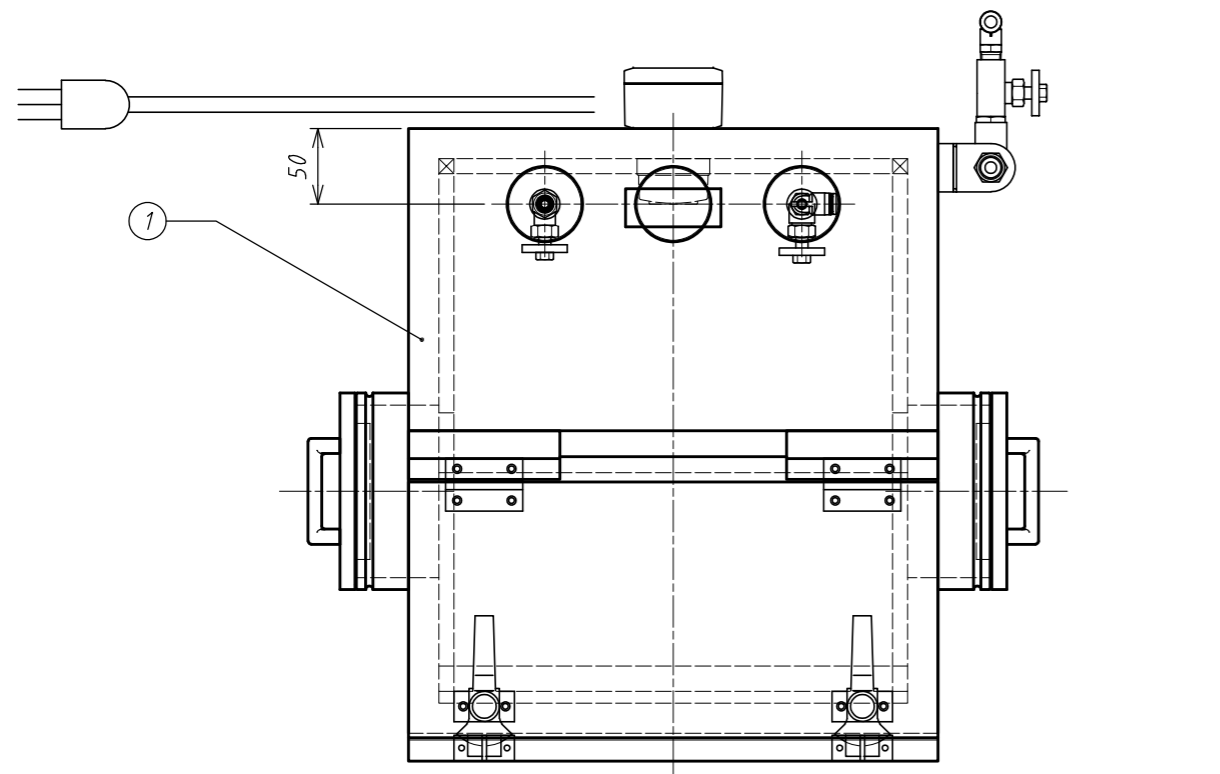


番号	名称	数	備考
①	本体	1	透明アクリル (PMMA) t25
②	本体扉	1	透明アクリル (PMMA) t25
③	手袋ホルダー	2	透明アクリル (PMMA) $\phi 130 \times t8$
④	手袋ホルダー蓋	2	透明アクリル (PMMA) t20 取手/排気ポート付
⑤	密閉用ハンドル	2	POM
⑥	蝶番	2	ステンレス (SUS-304) 51mm
⑦	パッキン	2	(本体) P-36-C, (受) P-18-1
⑧	ミニチュアバルブ	1	ワンタッチチューブ (⑬) に接続)
⑨	ミニチュアバルブ	1	H-H8-1/4PT, ニップル外径 $\phi 8$
⑩	真空計	1	A15T PF1/4 $\times$ 60
⑪	Rc1/4ポート	3	ポリカーボネート (PC) 成形品 Rc1/4
⑫	パッキン	1	本体扉用: シリコン $\phi 8$
⑬	集中排気ポート	1	手袋/本体 排気用 ニップル外径 $\phi 14$
⑭	内部コンセント	1	接地2P (3P) 2個口コンセント
⑮	電源コード	1	3Pプラグ付電源コード 2m

※上記以外の付属品: 手袋 1双、手袋固定Oリング 2ヶ



訂正	.	.	<b>アズワン株式会社</b> 名称 TITLE 殿 オールアクリル真空グローブボックスVG400PC 寸法 SIZE W350/420 $\times$ D400 $\times$ H400 縮尺 SCALE 1:5 年月日 DATE 2018/11/15 図面 PROJECT NAME 仕様図 図面番号 DWG.NO. 112681-01	名称 TITLE 殿 オールアクリル真空グローブボックスVG400PC 図面 PROJECT NAME 仕様図 図面番号 DWG.NO. 112681-01	NO. C2
	.	.			
	.	.			
	.	.			
	.	.			

この図面は、アズワン株の財産であり、アズワン株の許可なくして、この図面に基づく製作、図面の複写、第三者への閲覧などアズワン株の利益を損なう行為をしてはならない