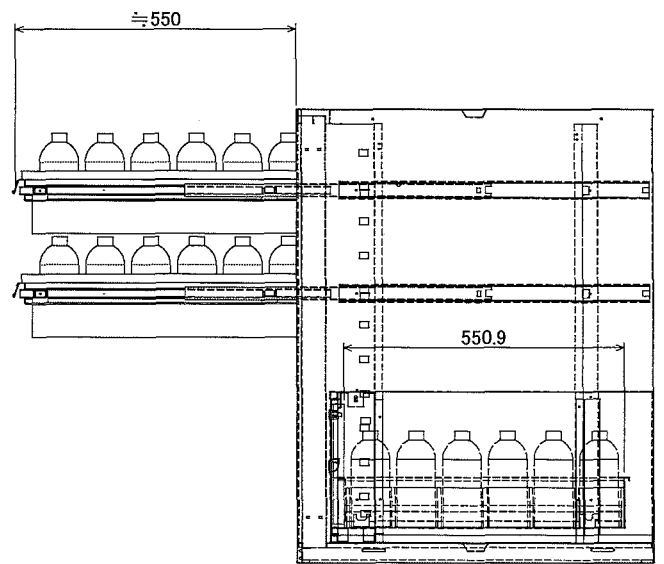
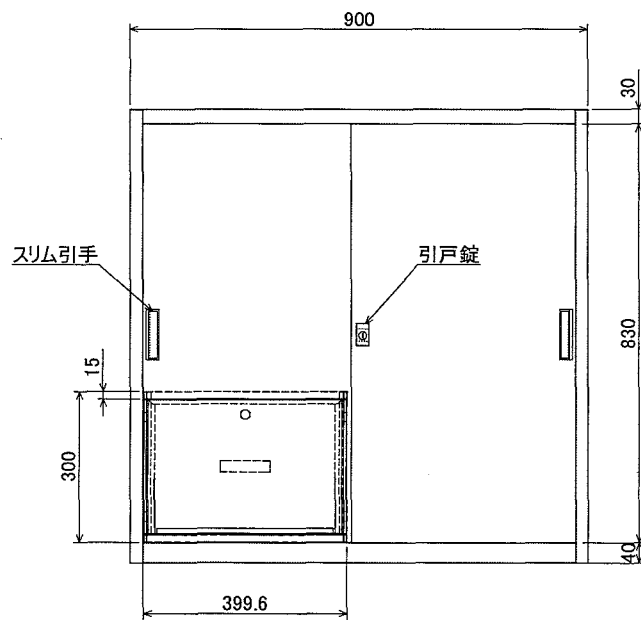
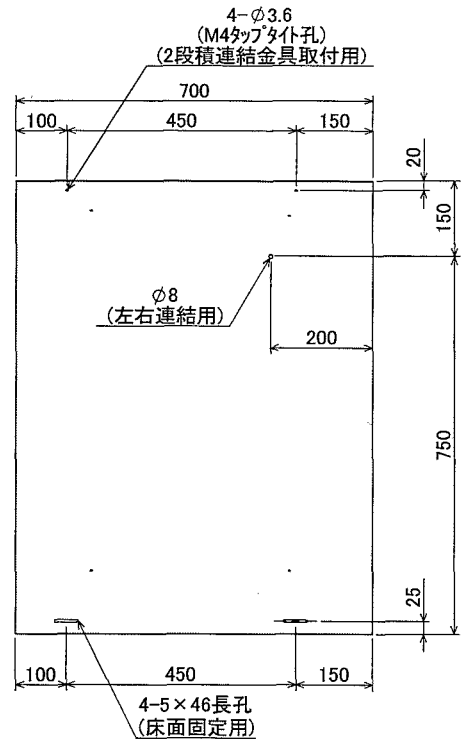
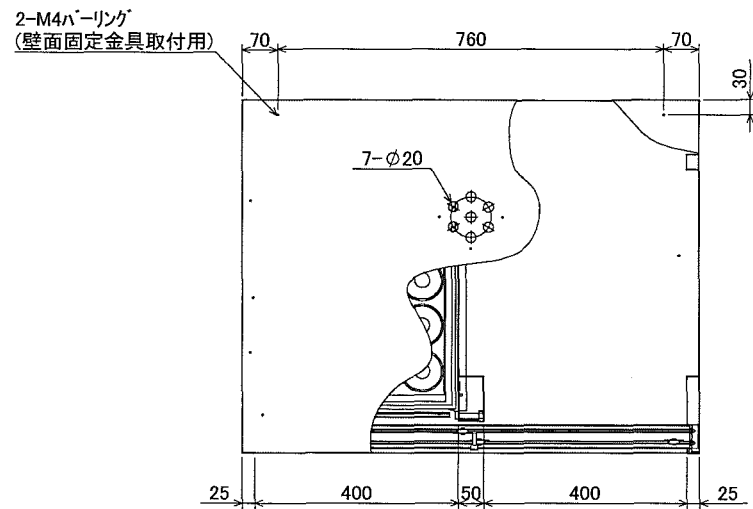


3-4463-23



訂正	アズワン株式会社					名称 殿 セキュリティ薬品庫(SUS430) SQW-990S4		No.	
	担当	設計	製図	検閲	寸法	縮尺	年月日	図面	図面番号
						1/10	2010/5/22	製品図	IS-10191