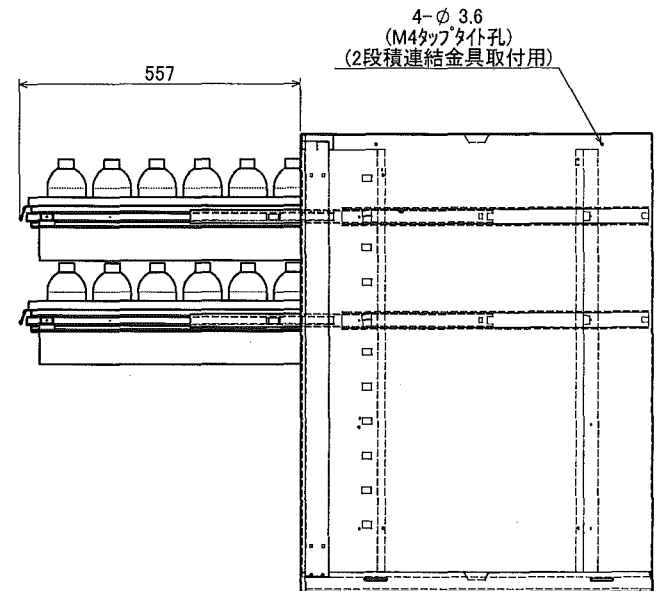
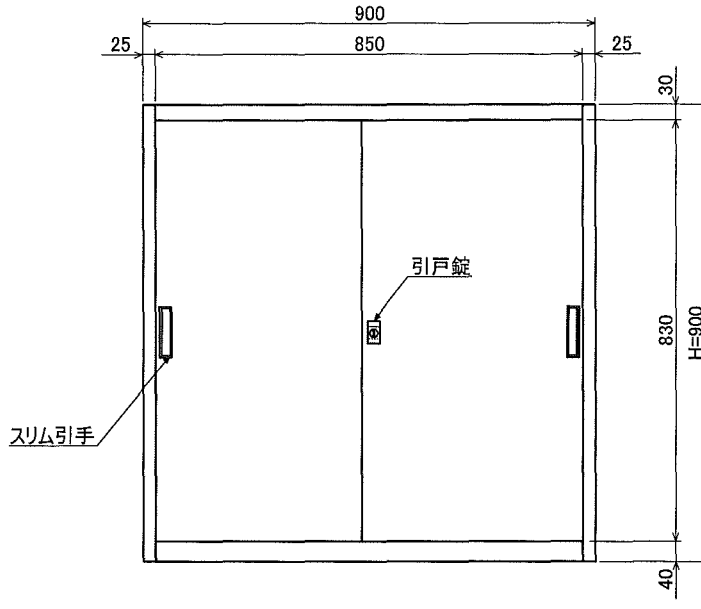
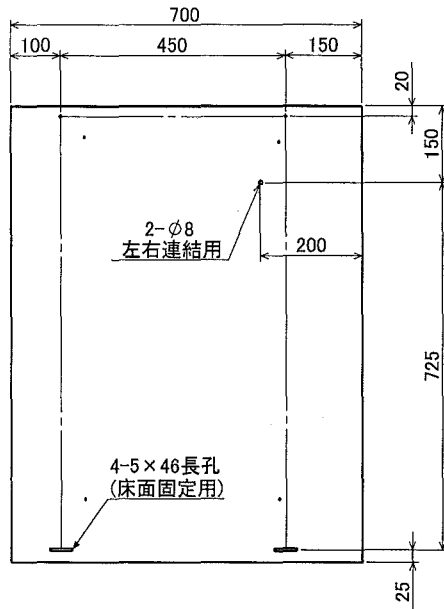
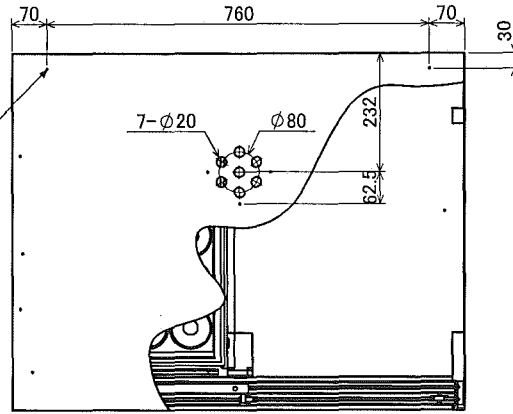


3-4462-23

2-M4ハーリング
壁面固定金具取付用



注. 外面ハ SUS430-HL
内面ハ SUS430-2B
主材料ハ T0.8トスル

訂正	アズワン株式会社				名称 耐震ステンレス薬品庫(SUS430)WN-990S4 No.			図面番号 IS-10187
	担当	設計	製図	検図	寸法	縮尺	年月日	
						1/10	2010.5.18	製品図