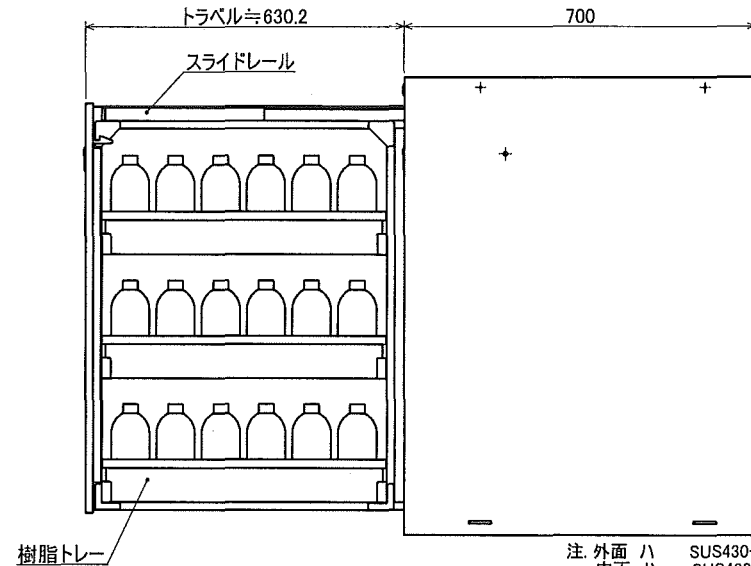
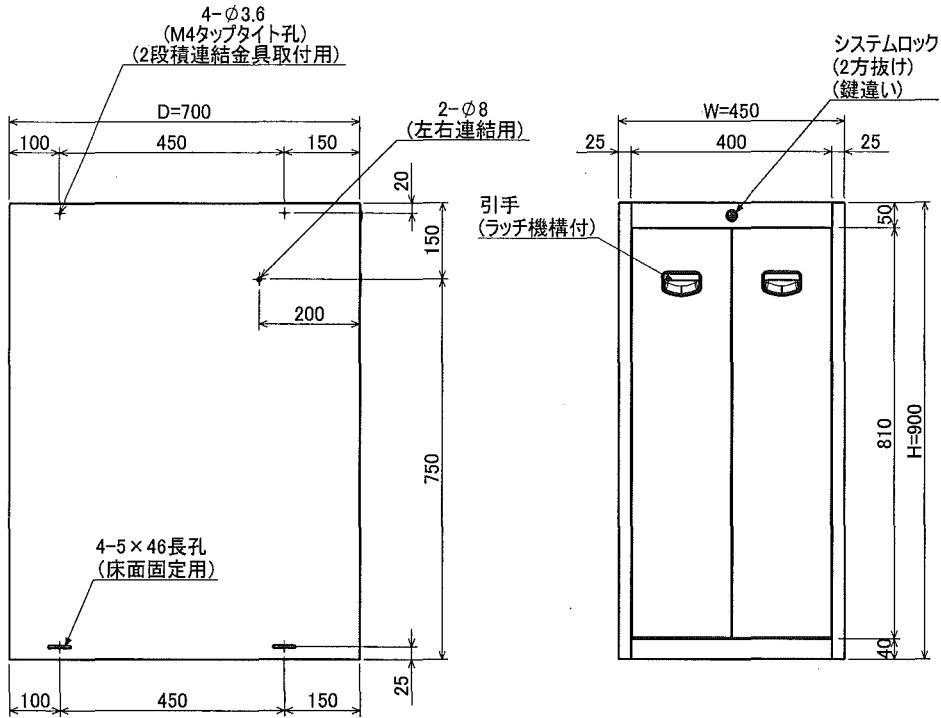
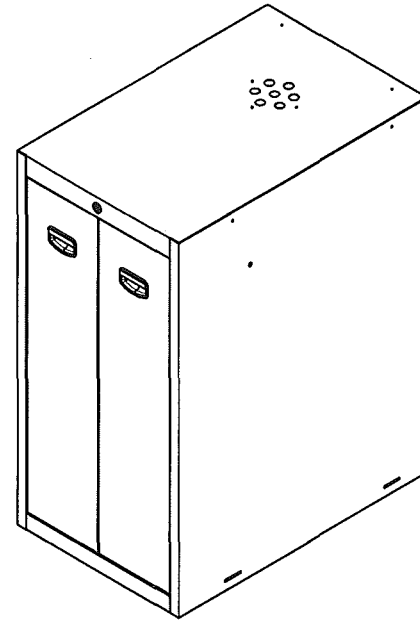
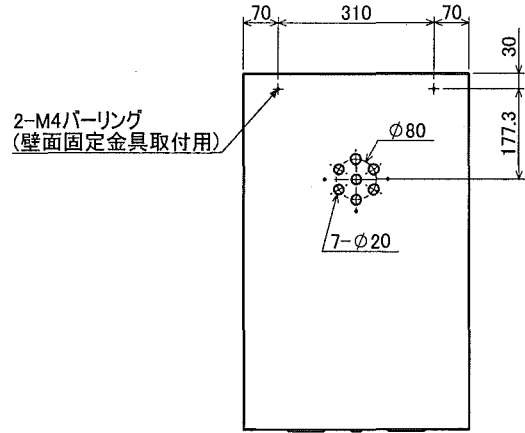


3-4462-21



注 外面ハ SUS430-HL トスル
内面ハ SUS430-2B トスル
内面補強ハ SECC トスル
本体ハ T0.8 トスル
引出シハ T0.6 トスル
500mlボトル最大収納数=72本

訂正	・	・	アズワン株式会社				名称 販	耐震ステンレス薬品庫(SUS430) SS-945S4		No					
	・	・						担当	設計		製図	検図	寸法	W450×D700×H900	縮尺