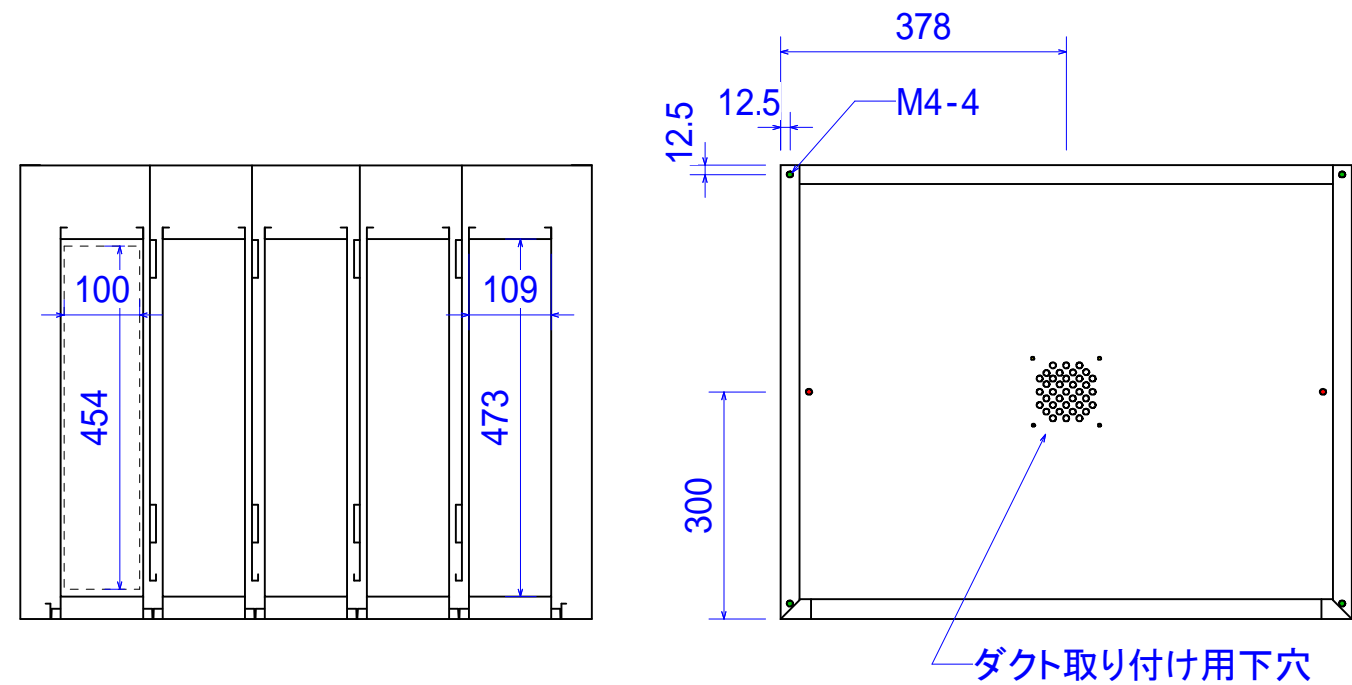


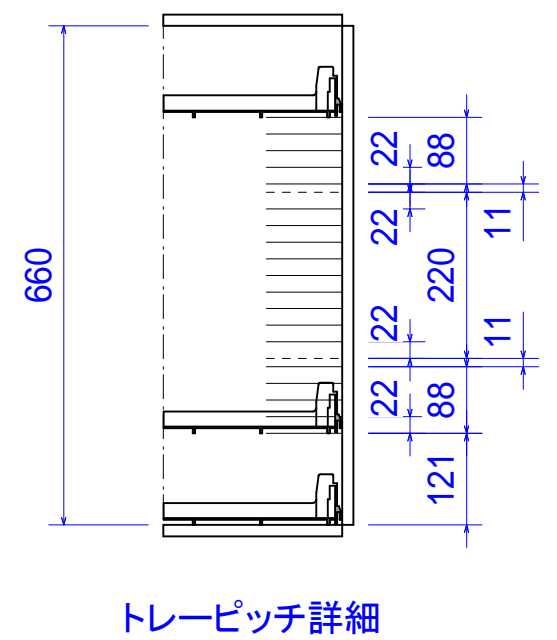
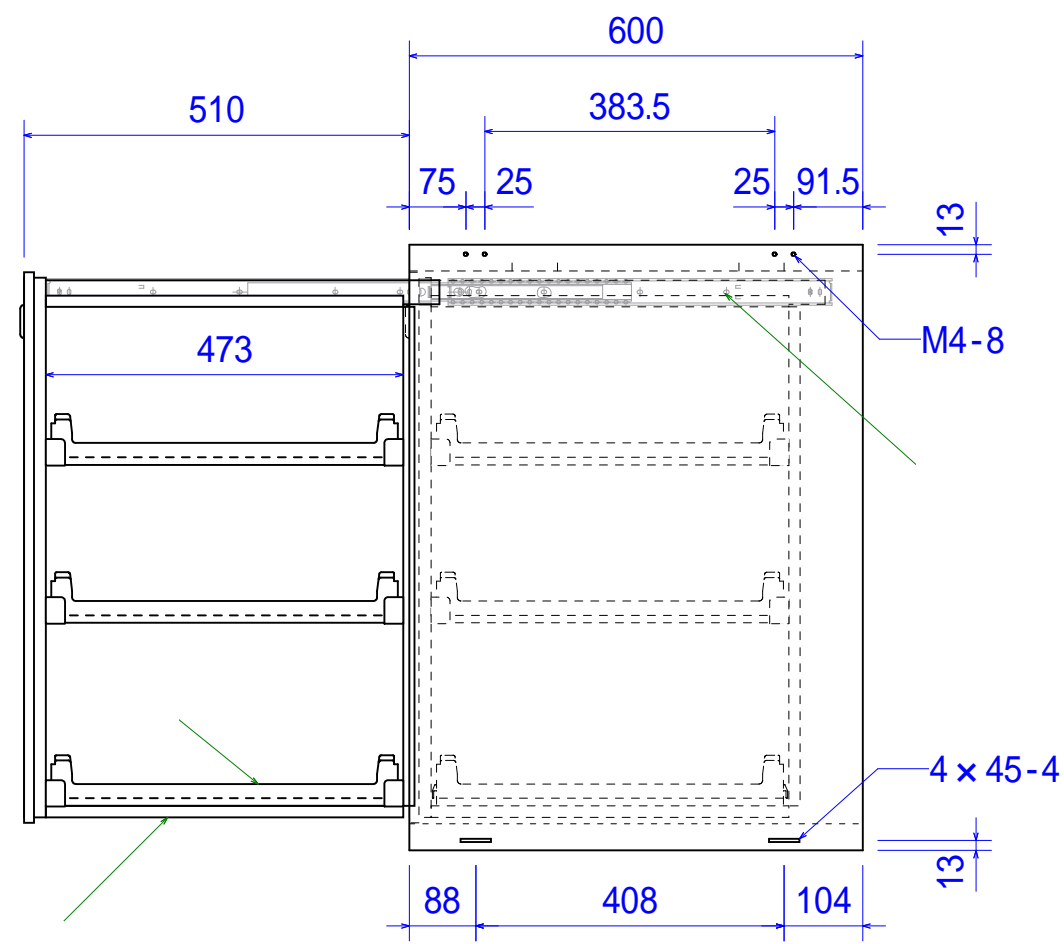
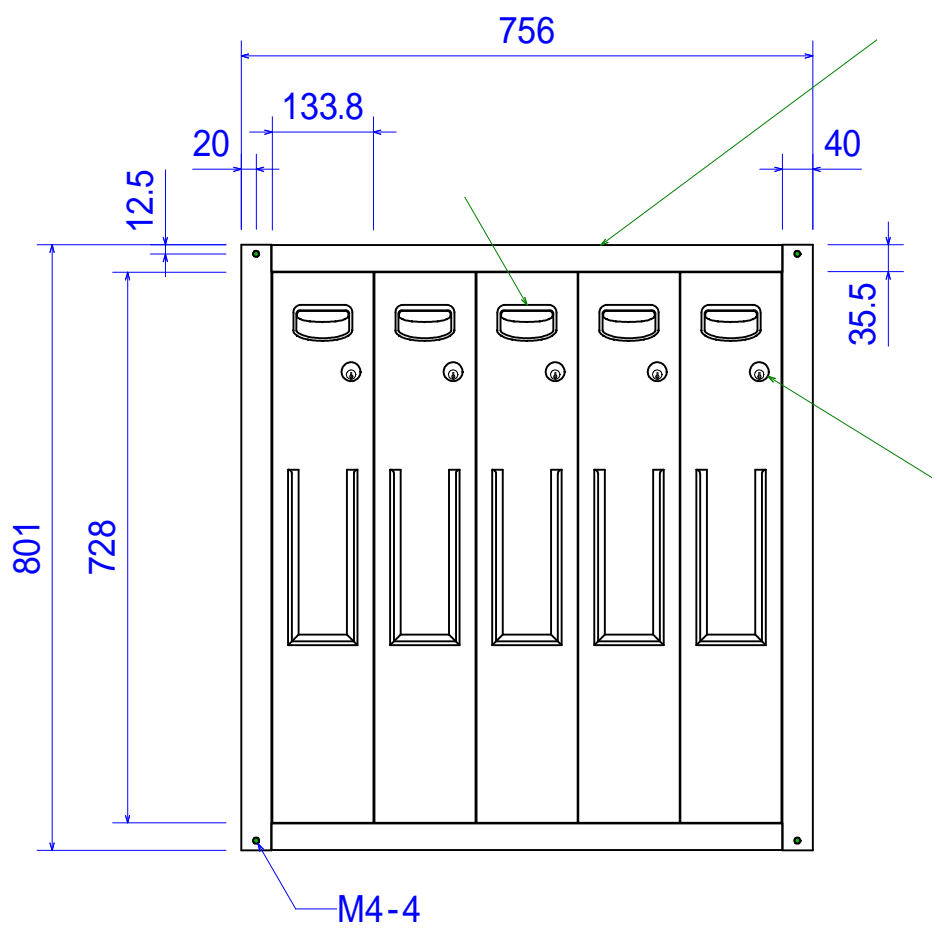
No.	品名	数	材質/品番	備考
	本体	1	SUS304/HL/SG/t0.6	
	抽斗	5	SUS304/2B/t0.7	
	錠前	5	BsBM/NKC635	クロム仕上げ
	取手	5	ABS/SU取手	ウレタン塗装(シルバー)
	スライドレール	5	SPCC/C-301-20	
	トレイ	15	PP	#1



#1 横仕切板40個、縦仕切棒13本付属

#2 床固定金具、連結金具各4個、M4トラスネジ8個付属

抽斗耐荷重20Kg



訂正					名称 SU-5E1N 図面 No.					
								図面	縮尺	年月日
								図面番号		