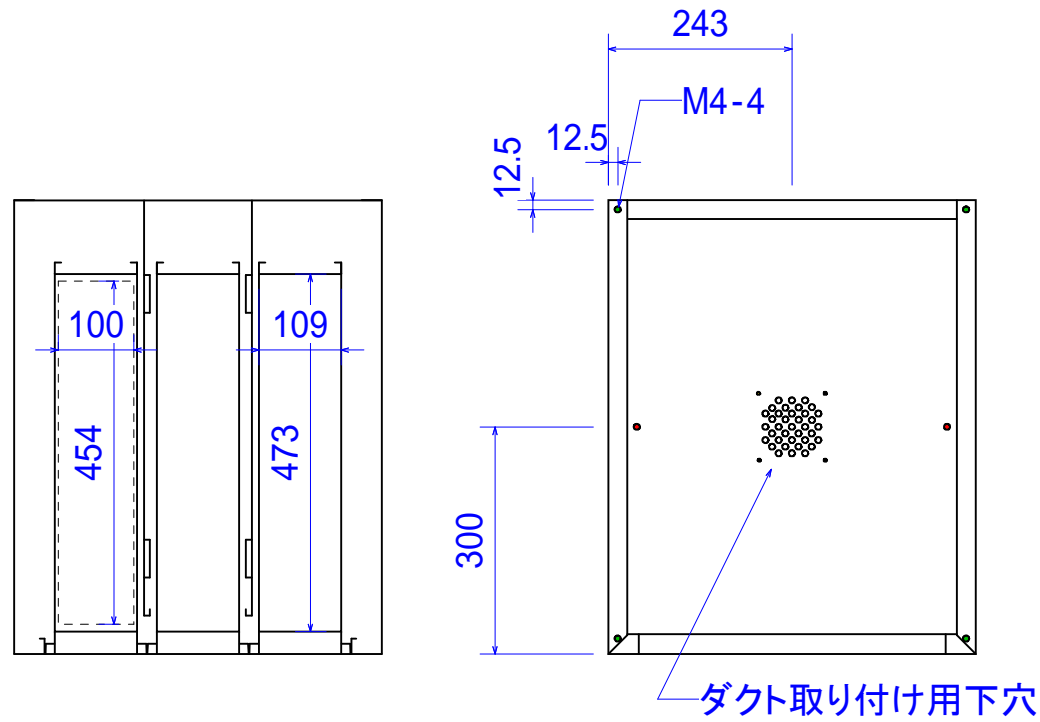


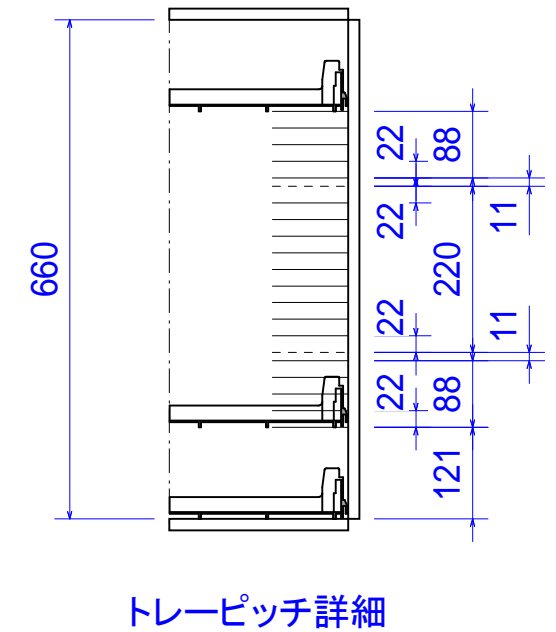
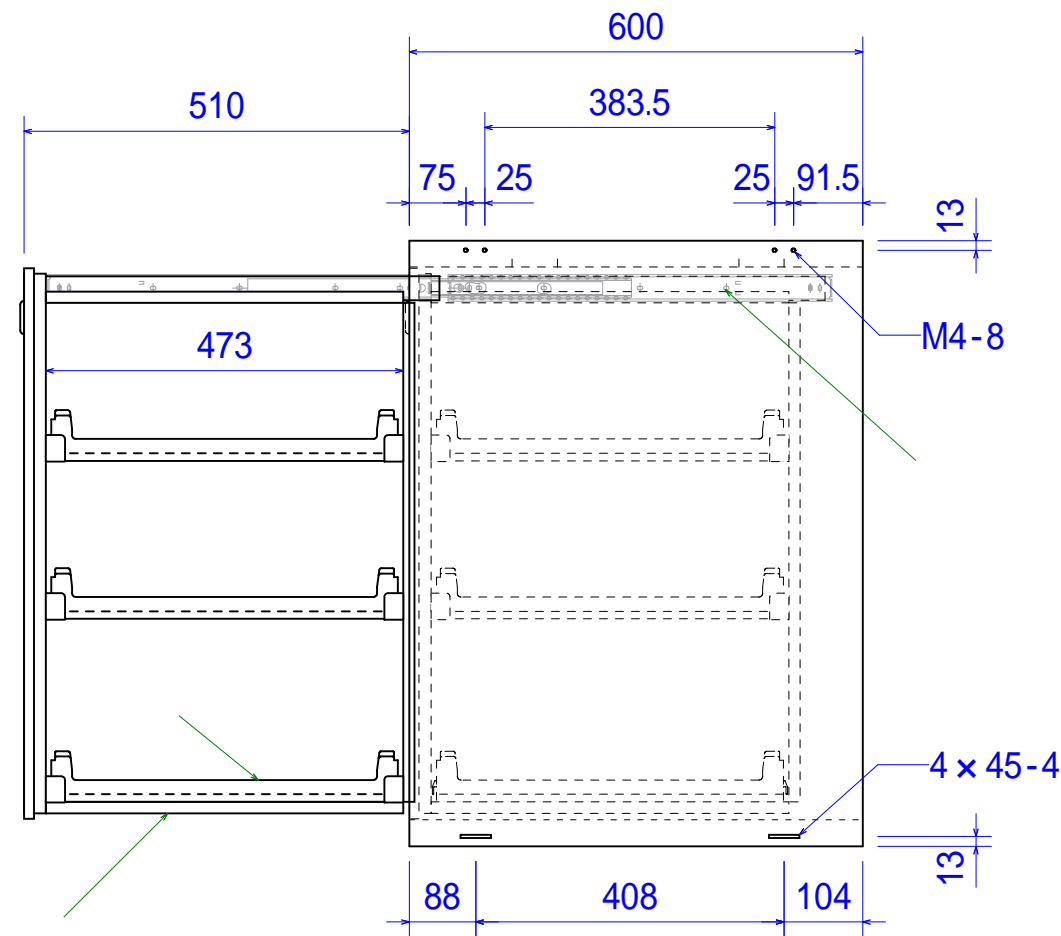
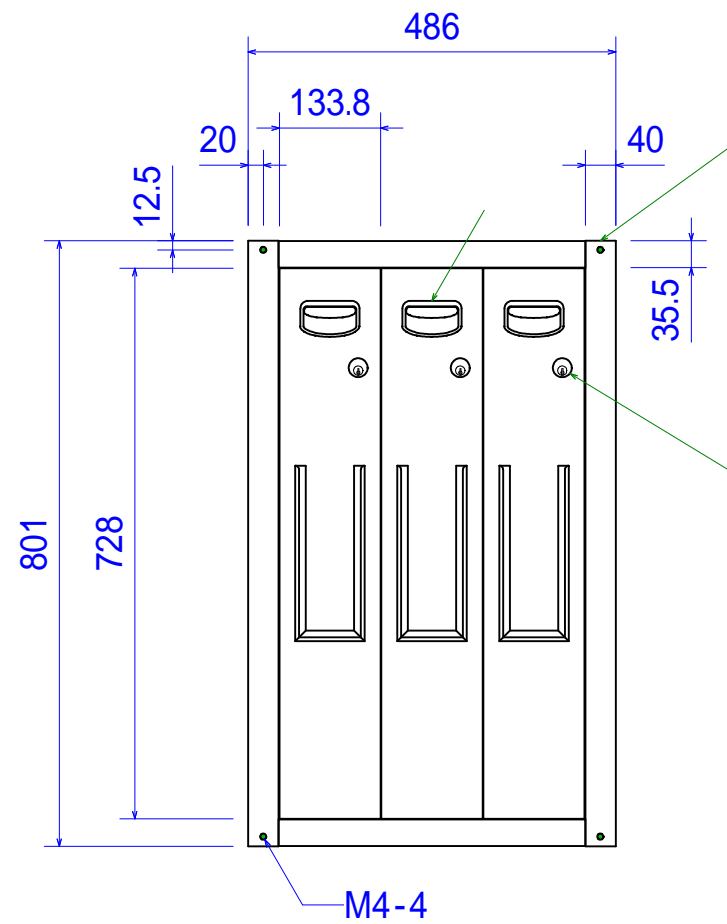
No.	品名	数	材質/品番	備考
	本体	1	SUS304/HL/SG/t0.6	
	抽斗	3	SUS304/2B/t0.7	
	錠前	3	BsBM/NKC635	クロム仕上げ
	取手	3	ABS/SU取手	ウレタン塗装(シルバー)
	スライドレール	3	SPCC/C-301-20	
	トレイ	9	PP	#1



#1 横仕切板24個、縦仕切棒8本付属

#2 床固定金具、連結金具各4個、M4トラスネジ8個付属

抽斗耐荷重20Kg



訂正					名称 SU-3E1N			No.
					図面			図面番号
	担当	設計	製図	検図	寸法	縮尺	年月日	