

No.	品名	数量	材質	寸法、呼び方	備考
1	本体	1	SUS304	t0.6/t0.5	HL
2	扉右	1	SUS304	t0.7	HL
3	扉左	1	SUS304	t0.7	HL
4	取手	2	ABS樹脂	NOW型	シルバー塗装
5	錠前	2	BsBM2	シリンダー	クロム処理
6	棚板	1	SUS304	t0.7	2B

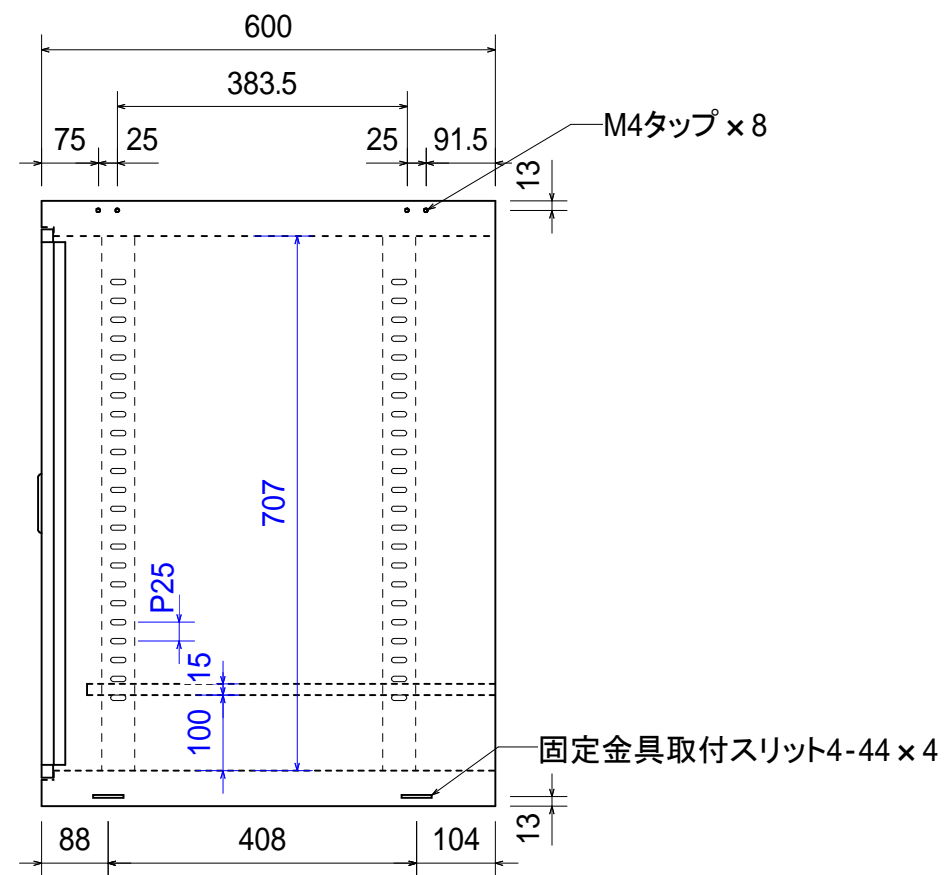
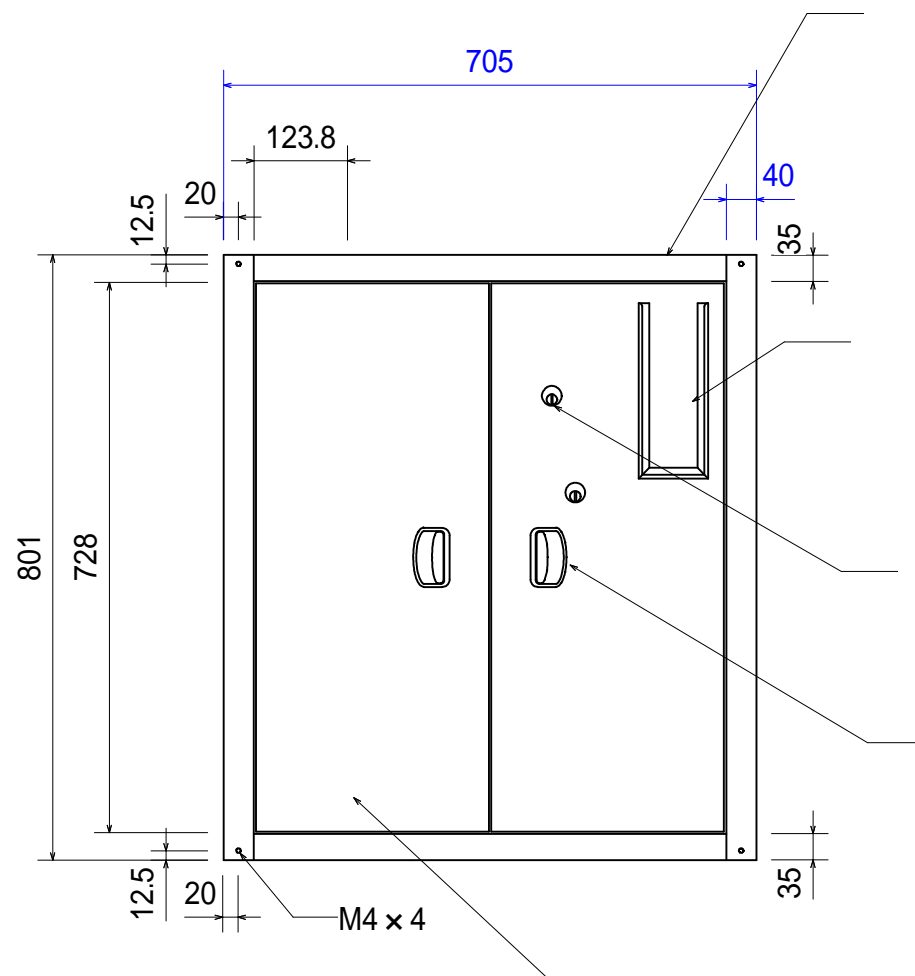
付属品

固定金具/床用・4個 連結用・4個

その他/M4トラスネジ・8個

許容荷重

棚板1段当たり30kg



訂正	・						名称 <b>HU-5E</b>			No.								
	・									担	設	製	検	寸	縮	年	図	番
	・									当	計	図	査	法	尺	月	面	号