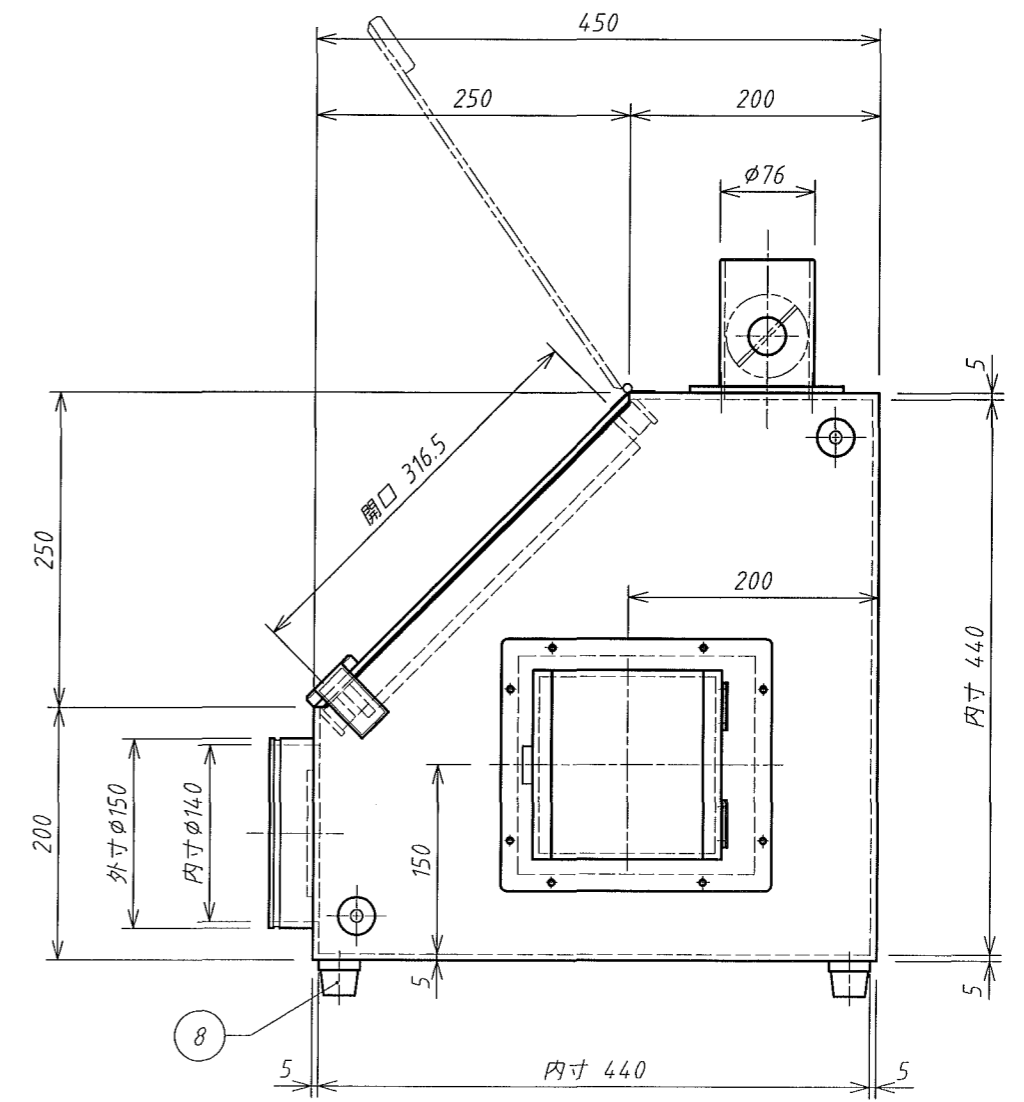
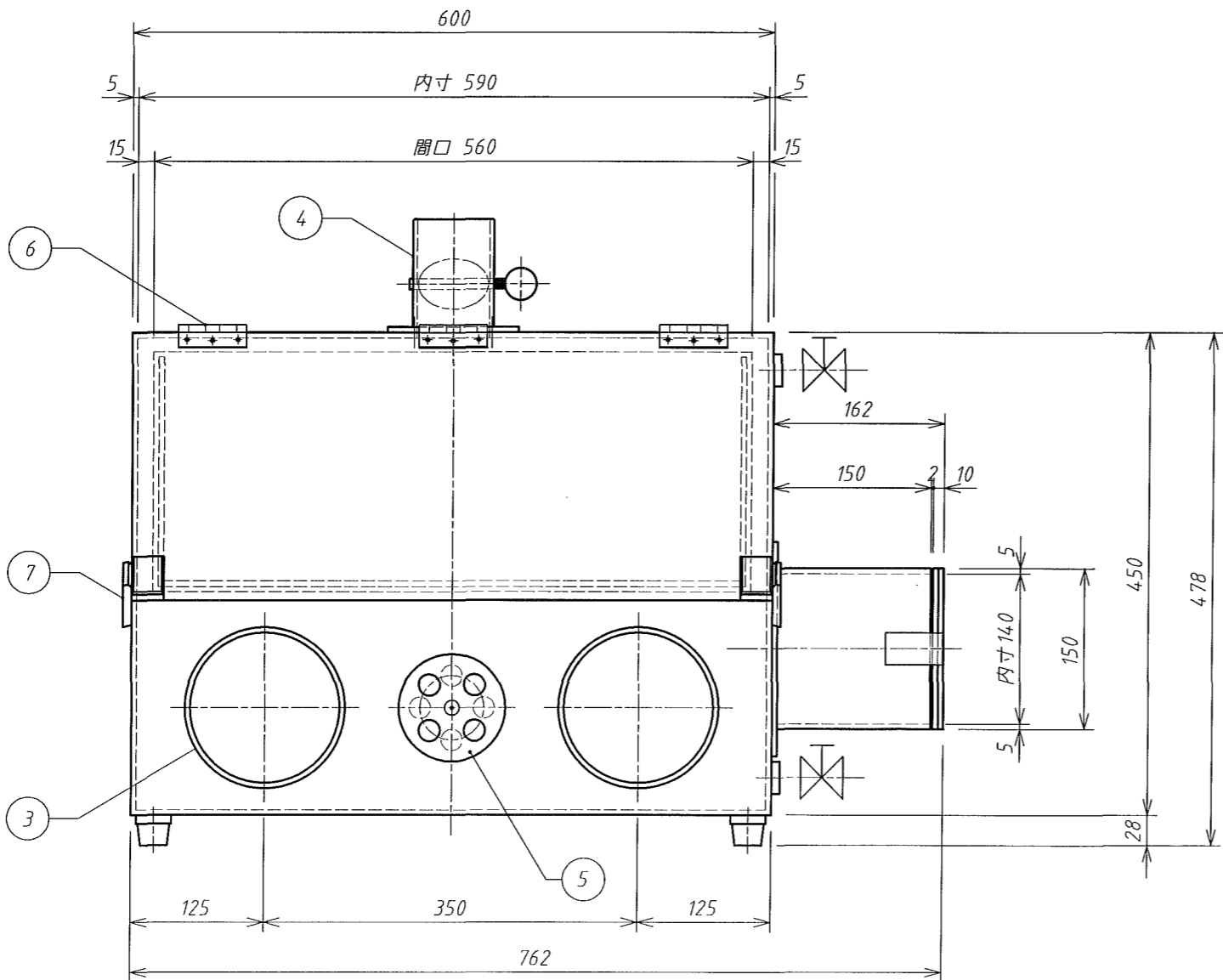


番号	名称	数	備考
①	本体	1	PMMA (アクリル) t5 天底面:白 その他:透明
②	扉	1	PMMA (アクリル) t5 透明
③	グローブホルダー	2	PMMA (アクリル) 外径φ150×内径φ140
④	排気用ダンパ	1	PVC φ75ダクト用
⑤	吸気用ダンパ	1	回転式 PMMA製
⑥	扉丁番	3	SUS-304
⑦	扉パッチ	2	ラテックススポンジ+ネオプレンゴム皮膜
⑧	ゴム脚	4	天然ゴム



訂正	・	アズワン株式会社				名称 TITLE		NO.		
	・					図面 PROJECT NAME			排気ダクト付グローブボックス	
	・					縮尺 SCALE			1/6	
	・					年月日 DATE				
・	担当	設計	製図	検図	寸法 SIZE	(W)600×(D)485×(H)583		図面番号 DWG.NO.		
・		T.S	寺脇				AS-600PE 仕様図			