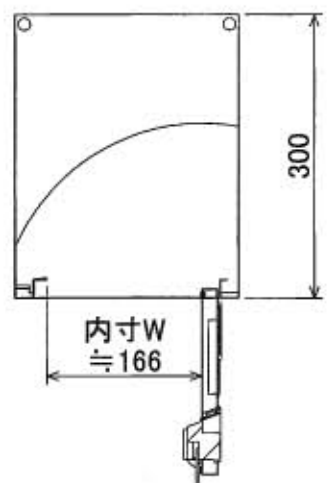


1 2 3 4 5 6 7 8

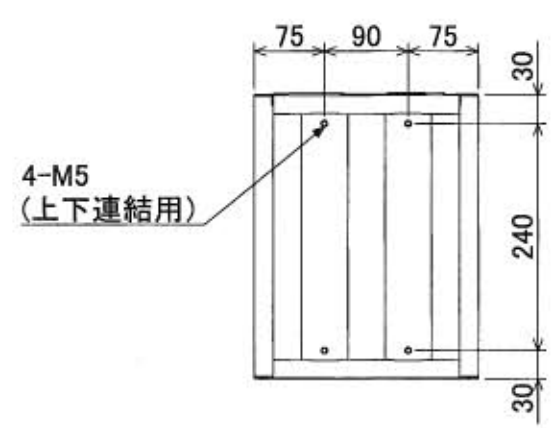
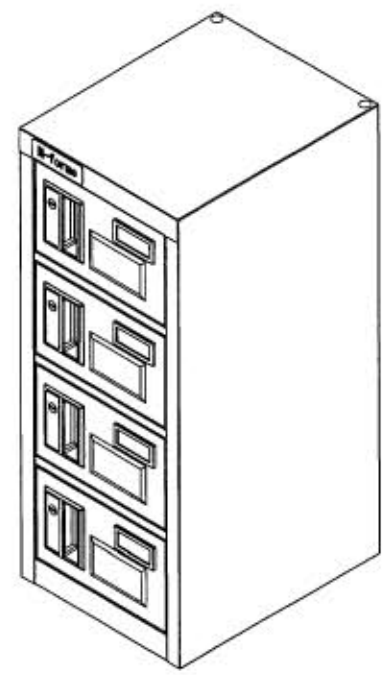
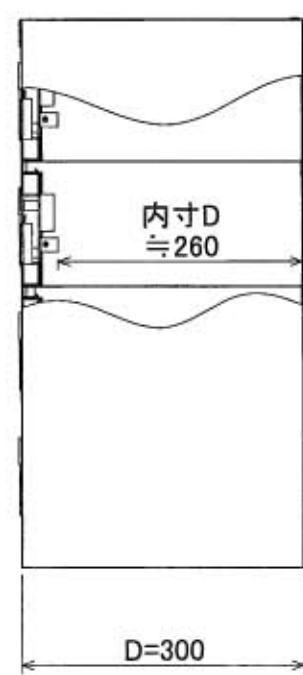
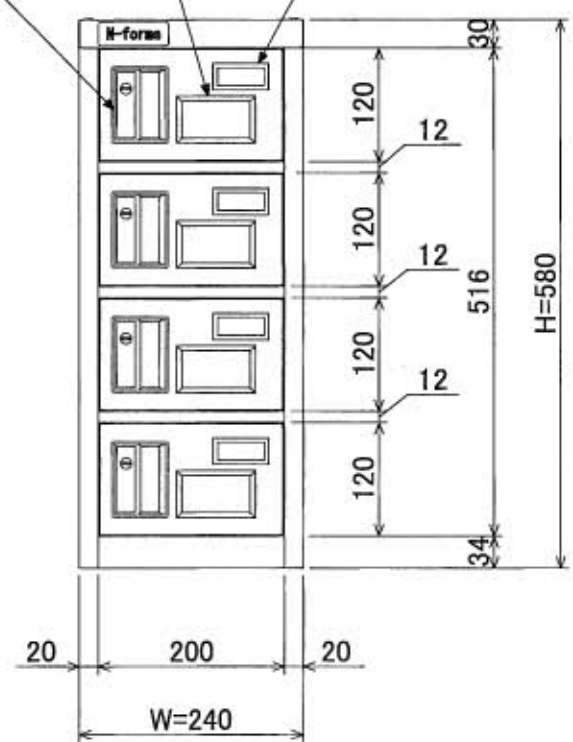
A  
B  
C  
D  
E  
F



樹脂取手(色:アイボリー)  
(シリンダー錠タイプ)  
(2方抜け)

ポリカ窓

名札入れ  
(色:アイボリー)  
(セル・カード付)



1 2 3 4 5 6 7 8

A  
B  
C  
D  
E  
F