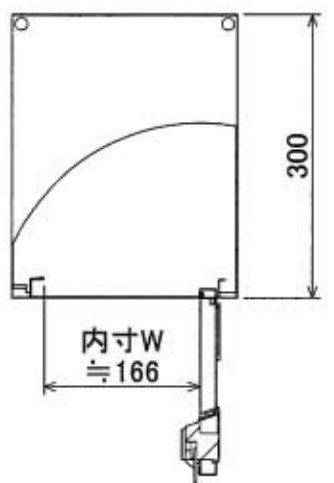


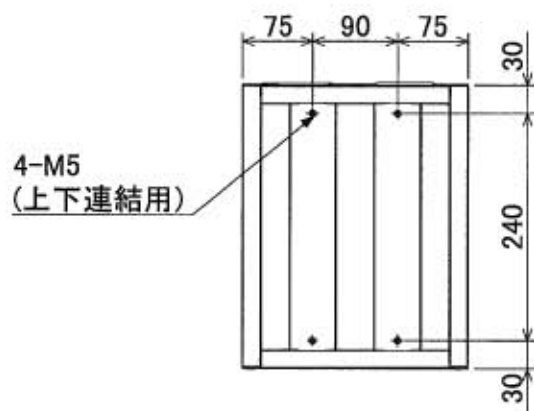
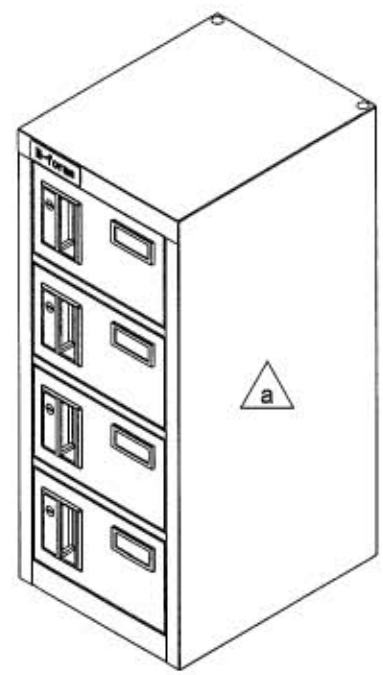
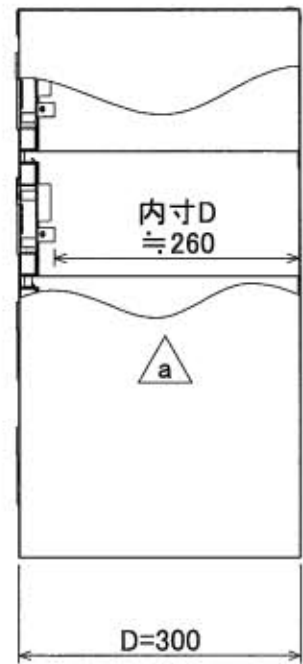
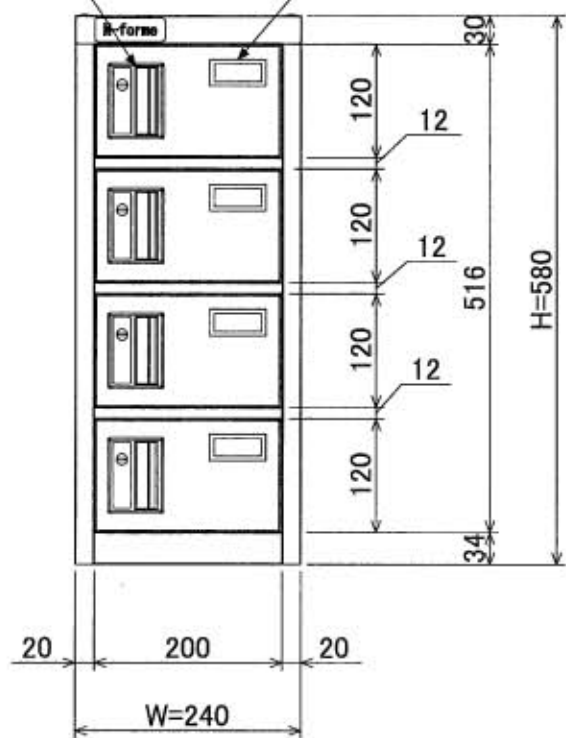
1 2 3 4 5 6 7 8

A
B
C
D
E
F



樹脂取手(色:アイボリー)
(シリンダー錠タイプ)
(2方抜け)

名札入れ
(色:アイボリー)
(セル・カード付)



1 2 3 4 5 6 7 8