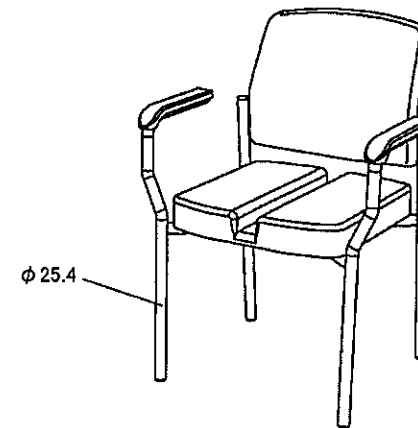
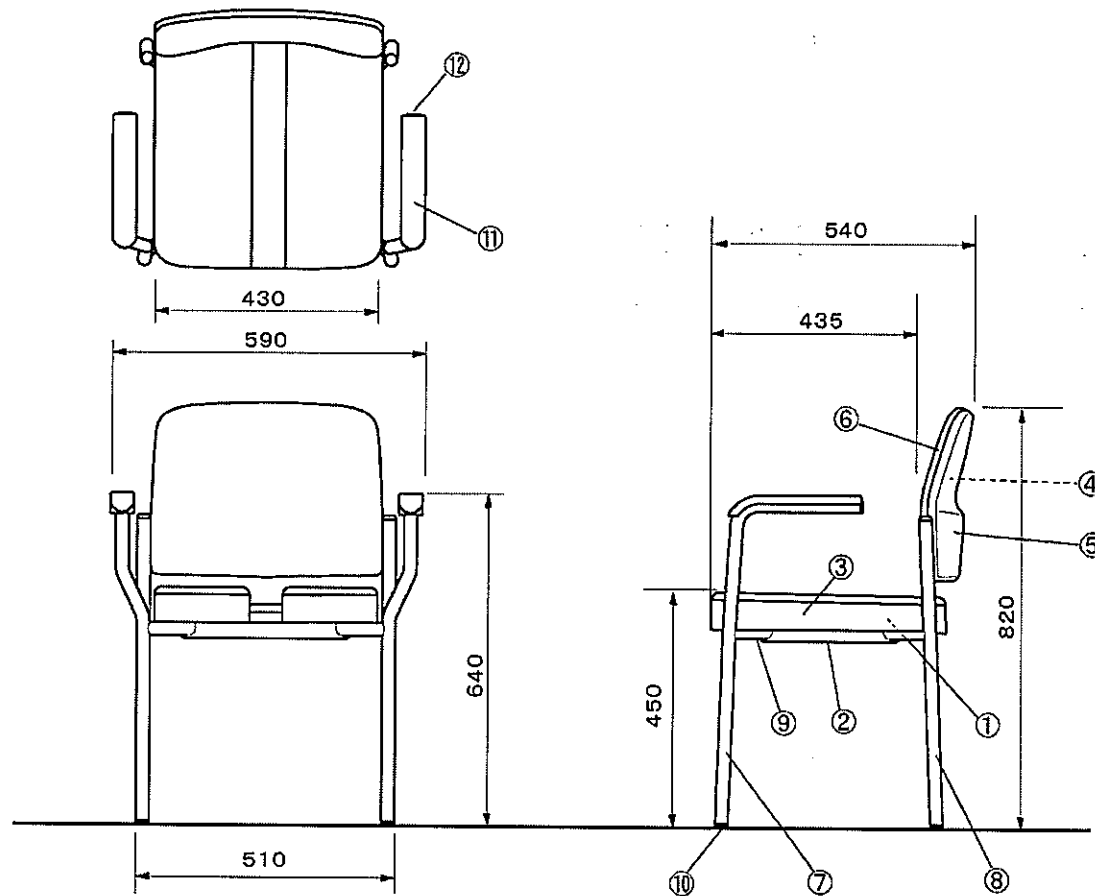


No	部 品 名	数 量
1	座芯材	1
2	スタッキングカバー	1
3	座クッション	1
4	背芯材	1
5	背カバー	1
6	背クッション	1
7	前脚フレーム	2
8	後脚フレーム	2
9	脚フレーム接続パイプ	2
10	脚端キャップ	6
11	肘	2
12	キャップ	2

8-6472-02



重量 8.3 kg

訂正	・		アズワン株式会社	産婦人科用チェア 肘付き			名称	産婦人科用チェア	NO.
	・						寸法		
	・						2015. 3. 18		