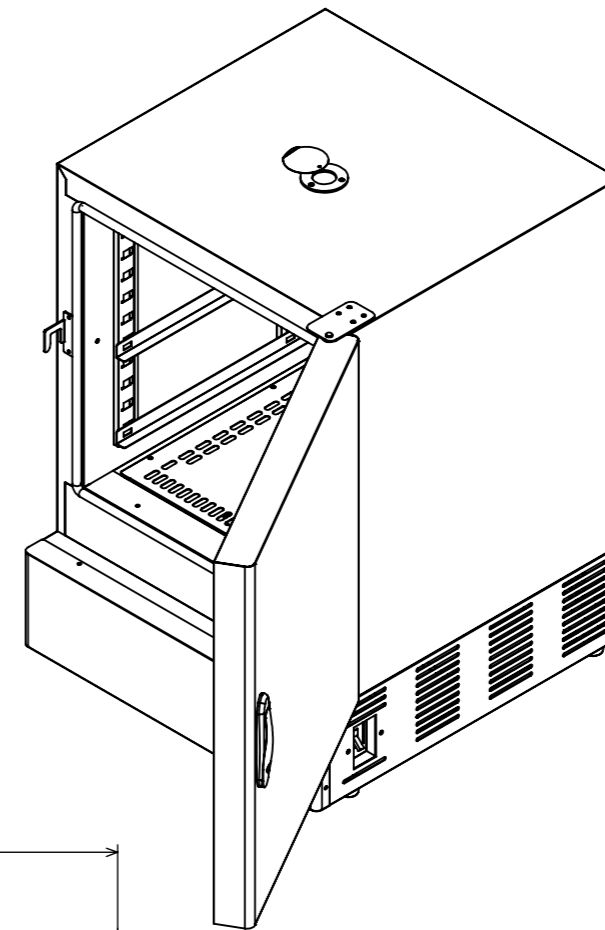
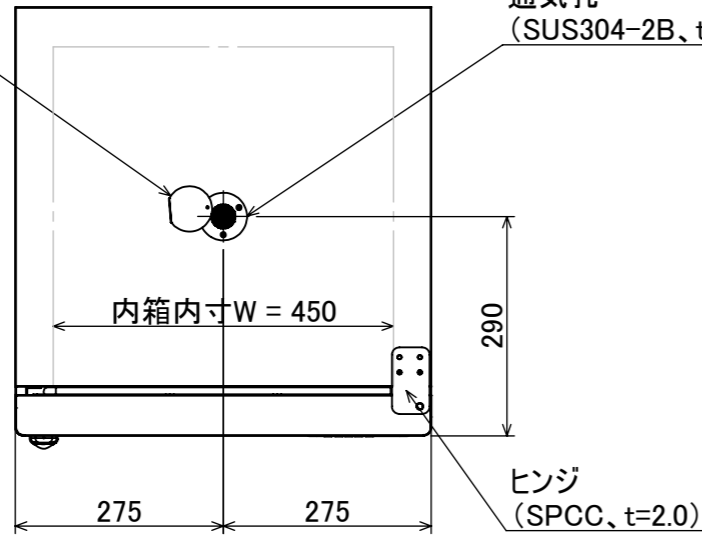


通気孔フタ
(SUS304-2B、t=0.6)

通気孔
(SUS304-2B、t=0.6)



製品仕様	
対流方式	強制対流方式
温度調節範囲	室温+20~270°C
機能	タイマー
ヒーター	シーズヒーター1300W
温度センサー	K熱電対
庫内容量	9ℓ
棚板・棚板レール	360×425・2セット

機械銘板	
品名	定温乾燥器
型番	OF-450V-R
電源	AC100V・50Hz/60Hz・1350W
LOT No.

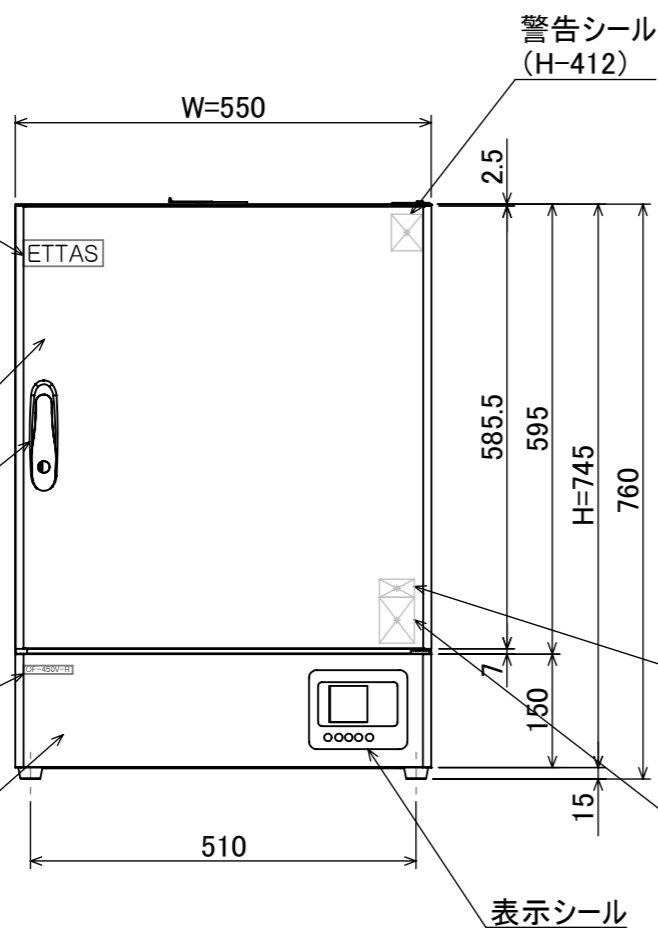
シリーズラベル
(ETTAS)

扉
(SPCC、t=0.8)
扉カバー
(SUS443J1、t=1.0)

スイングハンドル

商品名ラベル

パネル
(SPCC、t=0.8)



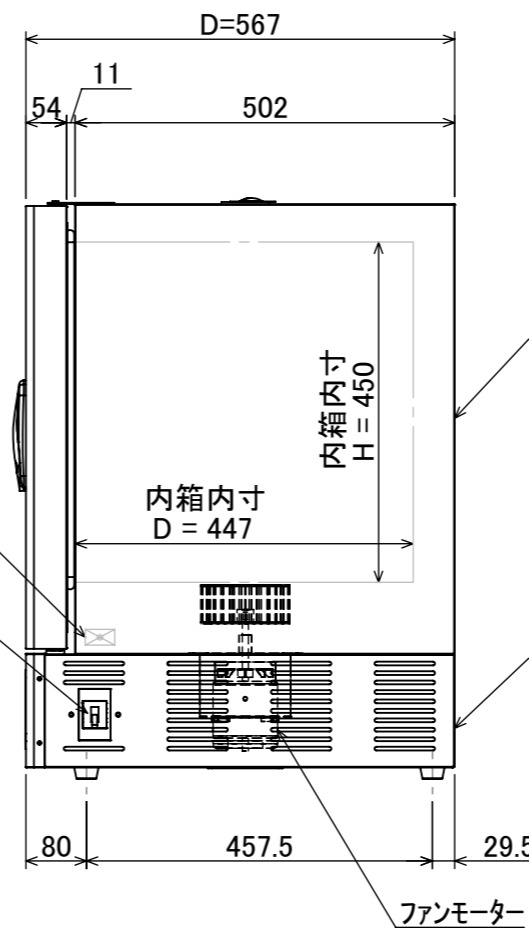
機械銘板
(電源表記有り)

ブレーカー

警告シール
(可燃性物質)

警告シール
(爆発性可燃性物質)

表示シール



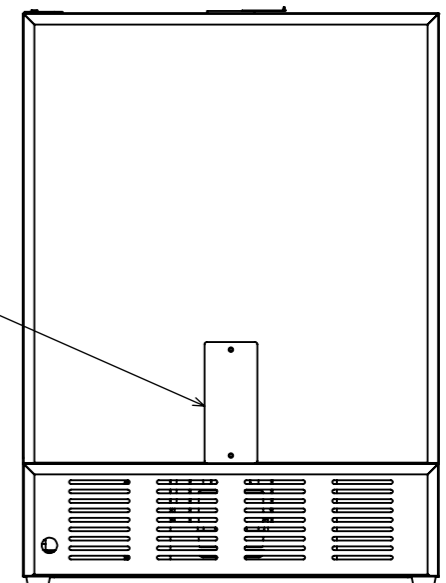
本体
(SPCC、t=0.8)

ベース
(SPCC、t=1.2)

ファンモーター

背面蓋
(SPCC、t=0.8)

ゴム脚
(難燃性)



訂正		名称 殿 定温乾燥器 OF-450V-R No.			
		担当 設計 製図 検図 寸法	縮尺 1:10	年月日 2018/09/21	図面 製品図 図面番号 IS-ET-111412

