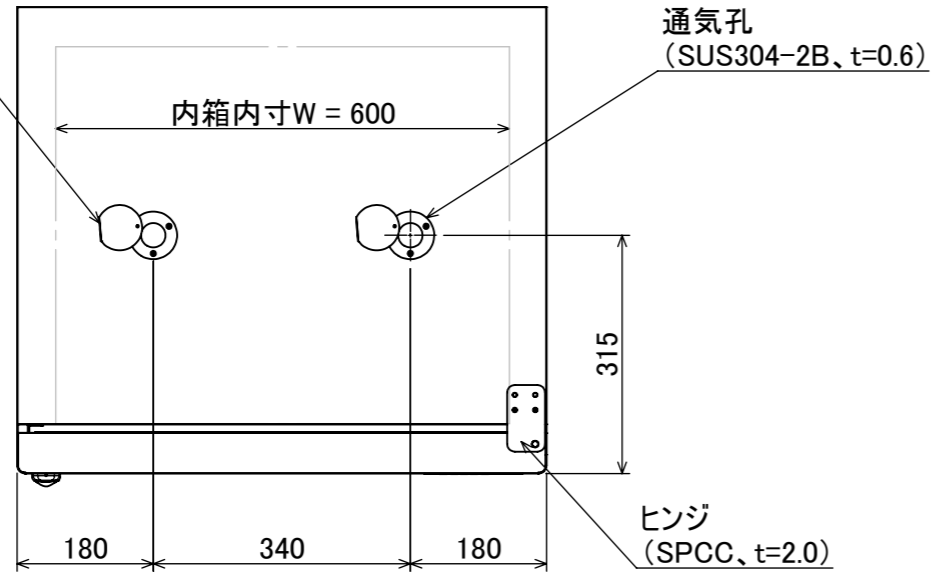
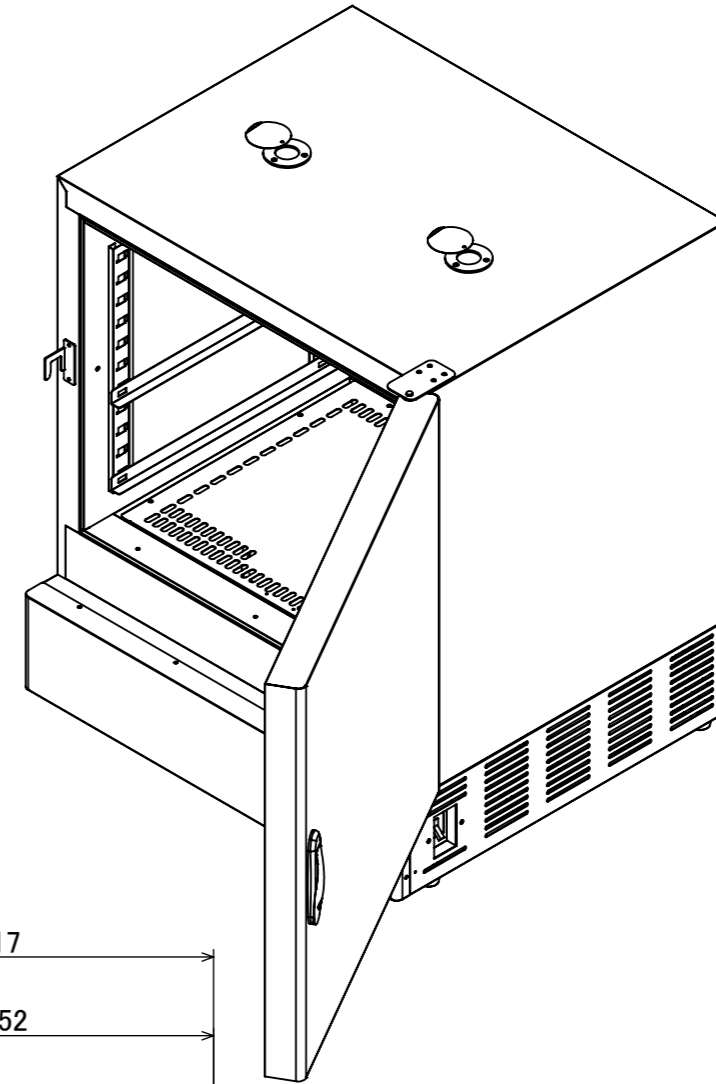


通気孔フタ  
(SUS304-2B、t=0.6)



製品仕様	
対流方式	強制対流方式
温度調節範囲	室温+20~270°C
機能	プログラム運転
ヒーター	シーズヒーター1400W
温度センサー	K熱電対
庫内容量	150ℓ
棚板・棚板レール	430×575・2セット

機械銘板	
品名	定温乾燥器
型番	OFP-600V-R
電源	AC100V・50Hz/60Hz・1450W
LOT No.	.....



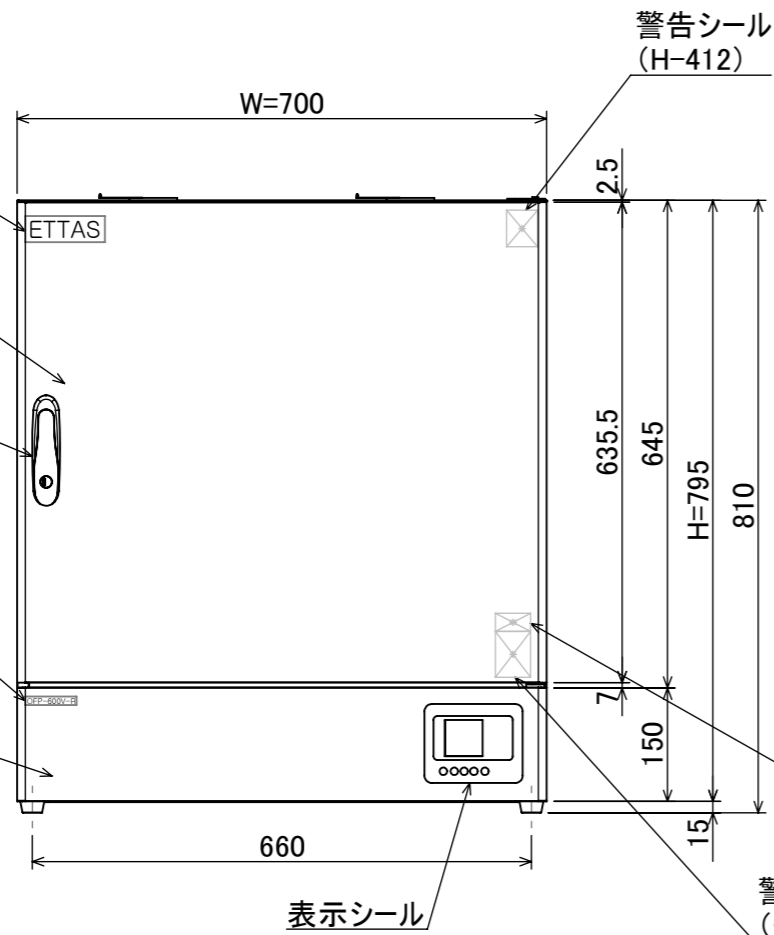
シリーズラベル  
(ETTAS)

扉  
(SPCC、t=0.8)  
扉カバー  
(SUS443J1、t=1.0)

スイングハンドル

商品名ラベル

パネル  
(SPCC、t=0.8)

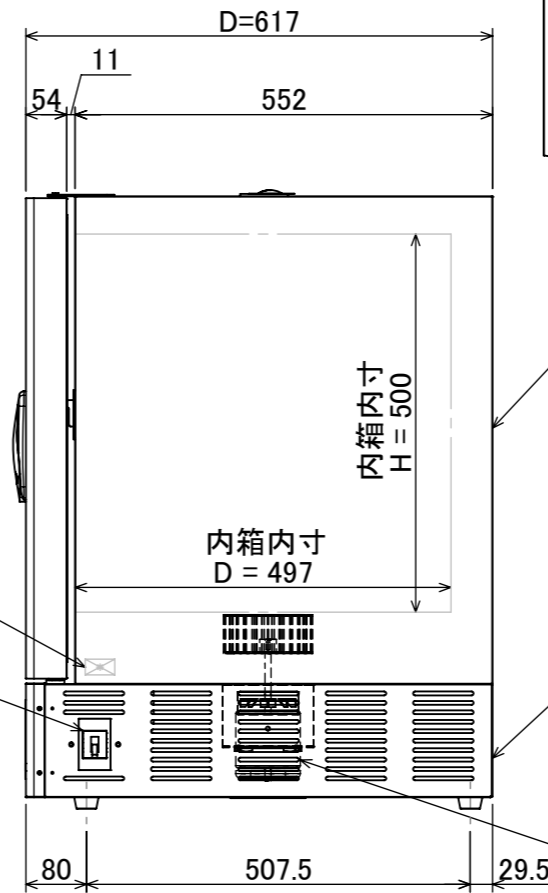


機械銘板  
(電源表記有り)

ブレーカー

警告シール  
(可燃性物質)

警告シール  
(爆発性可燃性物質)



本体  
(SPCC、t=0.8)

背面蓋  
(SPCC、t=0.8)

ベース  
(SPCC、t=1.2)

ファンモーター

ゴム脚  
(難燃性)

訂正

アズワン株式会社

担当 設計 製図 検図

寸法

縮尺  
1:10

年月日  
2018/09/21

名称  
殿 定温乾燥器 OFP-600V-R

図面  
製品図

No.

図面番号  
IS-ET-121612