

組立説明書

品名

採血台

適

組立て上の注意

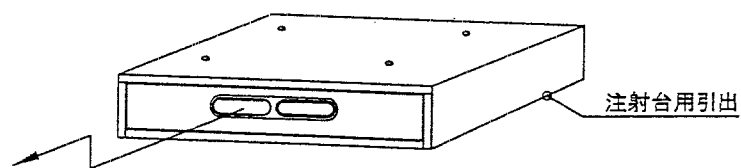
- ※組立てる前に、この説明書をよくお読みの上、正しく組立てて下さい。
 ※組立てる前に、部品の数量を確認して下さい。
 ※組立て作業は、2人以上で行って下さい。
 ※本製品は、スチール製部品がありますので、組立てる際には手袋を用意して頂き、必ず着用して下さい。

使用工具：⊕ドライバー

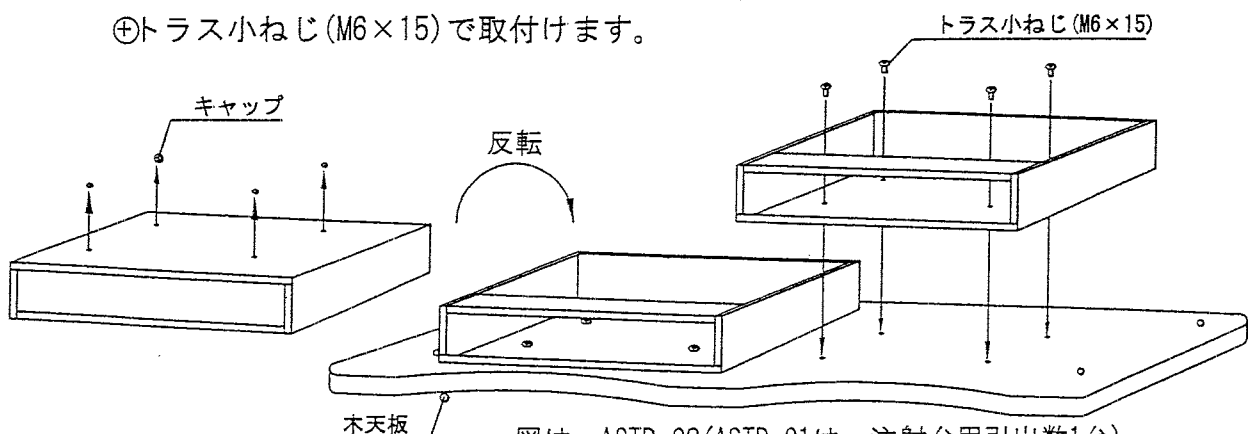
部品名\機種品番	ASTD-01	ASTD-02
木天板	1	1
脚	2	2
継ぎ板(上)	2	2
継ぎ板(下)	2	2
脚キャップ	8	8
⊕トラス小ねじ(M4×12)	16	16
⊕トラス小ねじ(M6×12)	4	4
注射台用引出	1	2
⊕トラス小ねじ(M6×15)	4	8

組立手順

- 1) 注射台用引出の引出しを手前に引出し、正面を持ち上げるようにして引出しを外します。



- 2) 注射台用引出の天板に付いているキャップを取り外し、木天板の裏面に⊕トラス小ねじ(M6×15)で取付けます。

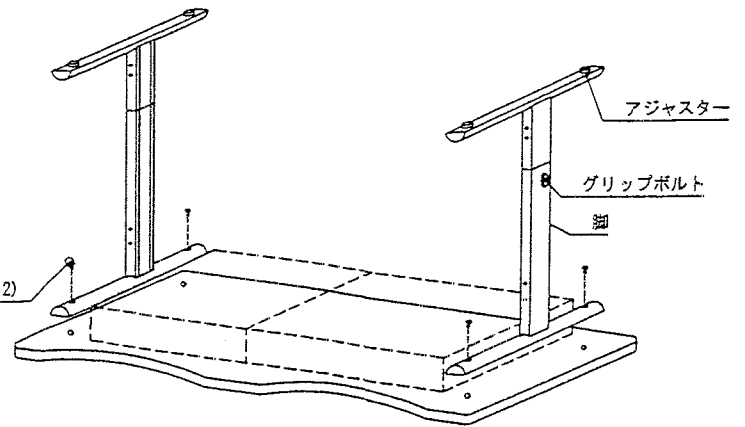


図は、ASTD-02 (ASTD-01は、注射台用引出数1台)

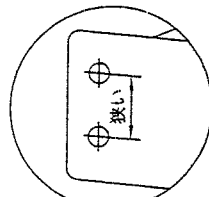
- 3) 木天板の裏面のねじ穴に合うように脚を乗せ ⊕トラス小ねじ(M6×12)で4ヶ所仮止めして下さい。

※脚の取付に注意:グリップボルトが外向きになるように取り付けて下さい

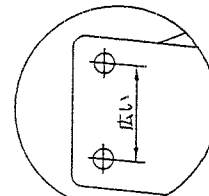
トラス小ねじ(M6×12)



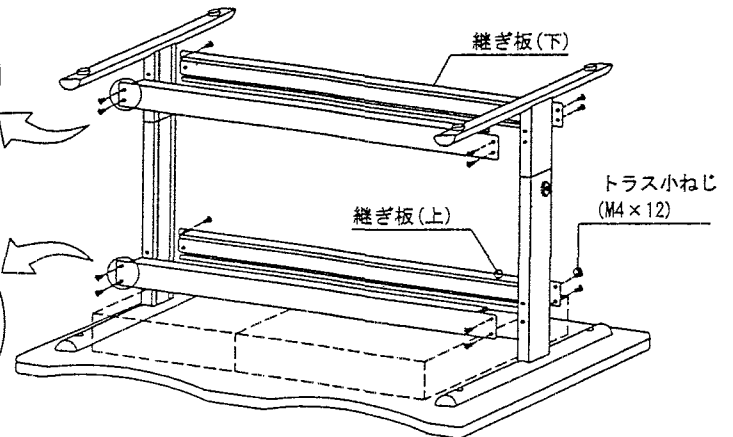
- 4) 継ぎ板(上)(下)を ⊕トラス小ねじ(M4×12)16ヶ所固定し、3)で仮止めしたねじを増し締めして下さい。



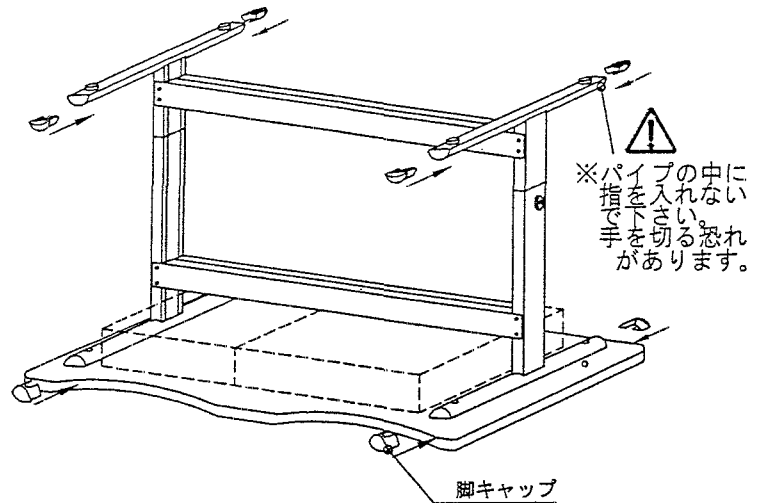
継ぎ板(下)



継ぎ板(上)



- 5) 脚キャップを8ヶ所嵌めて下さい。



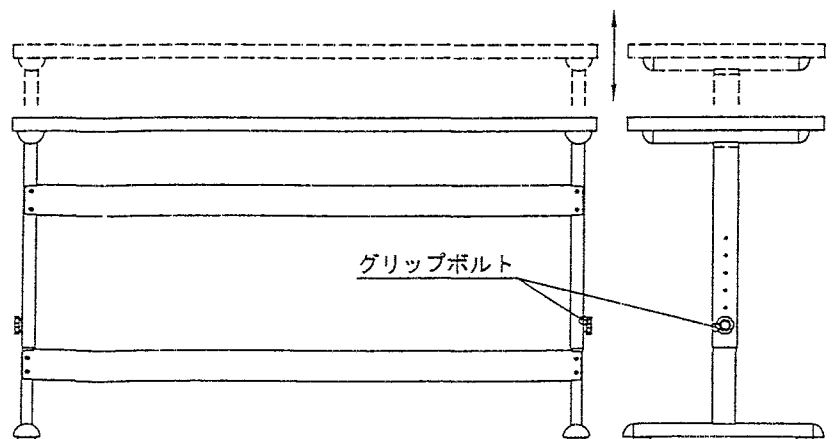
- 6) 組立てた注射台を起こして下さい。

- 7) 1)で外した引出を取り付けます。

天板の高さ調整

- グリップボルトを外し、脚をスライドさせ40mmピッチで、H750mm～H950mm6段階に調整出来ます。

《出荷時はH750mmになる様セットしています》



アズワン株式会社
カスタマー相談センター
TEL: 0120-711-875 (フリーダイヤル)
FAX: 0120-700-763 (フリーダイヤル)
受付時間: 午前9時～午後5時30分まで
土・日・祝日及び弊社休業日はご利用いただけません。