



この度は、コンビネーションベンチCB-012Lをご購入頂きまして誠にありがとうございました。
 本品を正しく、安全にご使用頂くために、ご使用前に必ずこの説明書をお読み下さい。

お読みになった後は、いつでも見られる所に保存し、ご活用ください。又、本品を譲渡・貸与されるときには、新しい使用者が安全な正しい使い方を知るために、この取扱説明書を製品本体と共に必ずお渡しください。




◎ 各シンボルマークの定義

※ 商品を使用する前に必ずお読みください。また、警告・注意の指示は必ず守ってください。

 警告	取り扱いを誤ると、重度の人身事故・製品の破損の原因となることがあります。
 注意	取り扱いを誤ると、軽度の人身事故・製品の損傷の原因となることがあります。

<設置上の安全に関する注意>

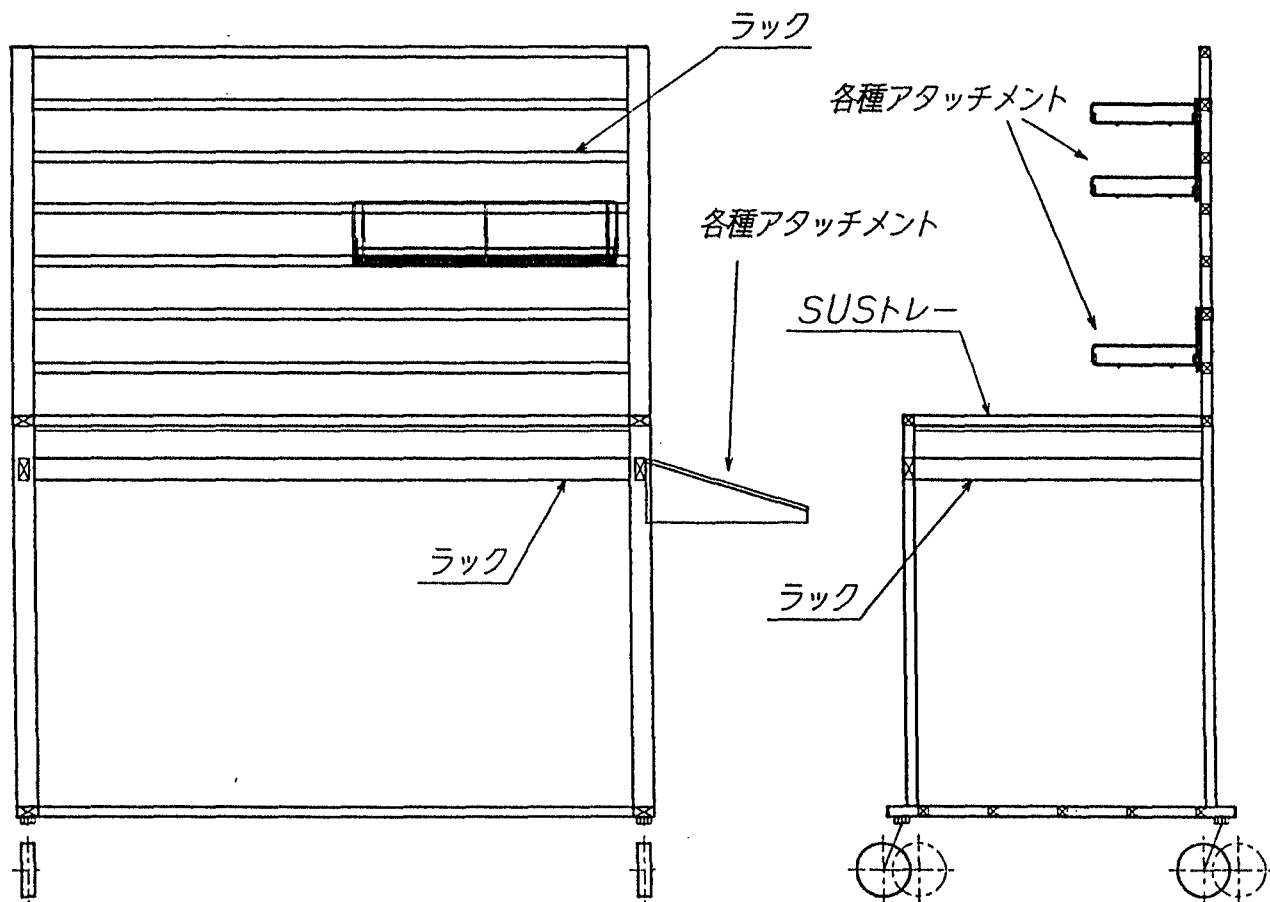
製品の設置にあたっては、安全な使用と製品の機能を十分に発揮させるため、次の項目をよくお読みの上、最適な場所をお選びください。

 警告	<ul style="list-style-type: none"> ・近くに可燃性の固体・液体・気体のないところ。 ・周囲温度が5℃～35℃以内のところ。
 注意	<ul style="list-style-type: none"> ・結露しないところ。 ・水平で安定したところ。 ・湿気の少ないところ及び水滴のかからないところ。 ・ホコリの少ないところ及び風通しのよいところ。 ・直射日光のあたらないところ。
 注意	<ul style="list-style-type: none"> ・電源コードは足を引っかけないようなところに取りまわしてください。

<仕様>

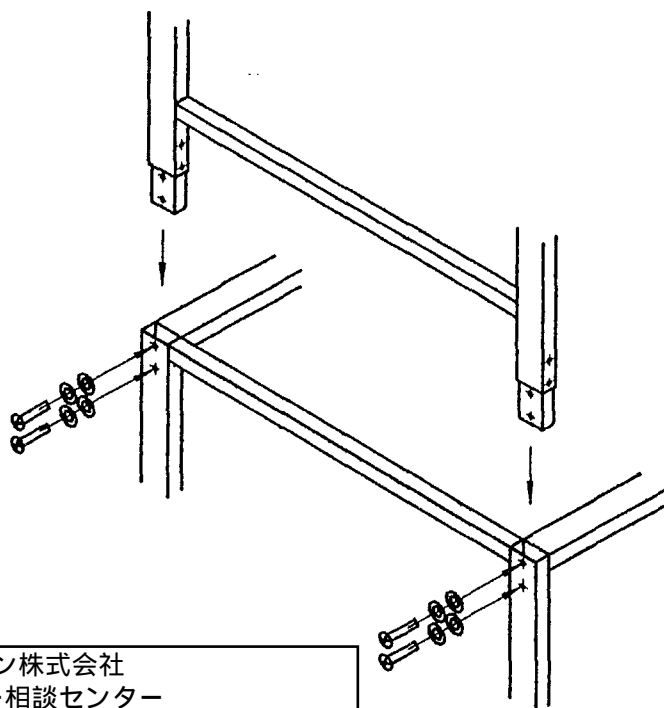
外寸	1200(巾)×650(奥行)×1600(高さ)
作業面有効内寸	1112(巾)×532(奥行)×18(深さ)
材質	ステンレス(SUS-304)製

<外観図及び各部の名称>



<組立方法>

ラック下部のジョイント金具を架台枠の取り付け部に差し込み、付属のビス、平ワッシャー、スプリングワッシャーで確実に取り付けてください。



アズワン株式会社
カスタマー相談センター
TEL : 0120-711-875 (フリーダイヤル)
FAX : 0120-700-763 (フリーダイヤル)
受付時間 : 午前9時 ~ 午後5時30分まで
土・日・祝日及び弊社休業日はご利用いただけません。