



この度は、コンビネーションベンチCB-006Mをご購入頂きまして誠にありがとうございました。  
 本品を正しく、安全にご使用頂くために、ご使用前に必ずこの説明書をお読み下さい。  
 お読みになった後は、いつでも見られる所に保存し、ご活用ください。又、本品を譲渡・貸  
 与されるときには、新しい使用者が安全な正しい使い方を知るために、この取扱説明書を製品本  
 体と共に必ずお渡しください。




◎ 各シンボルマークの定義

※ 商品を使用する前に必ずお読みください。また、警告・注意の指示は必ず守ってくださ  
 い。

|  |  |
|--|--|
|  警告 | 取り扱いを誤ると、重度の人身事故・製品の<br>破損の原因となることがあります。 |
|  注意 | 取り扱いを誤ると、軽度の人身事故・製品の<br>損傷の原因となることがあります。 |

<設置上の安全に関する注意>

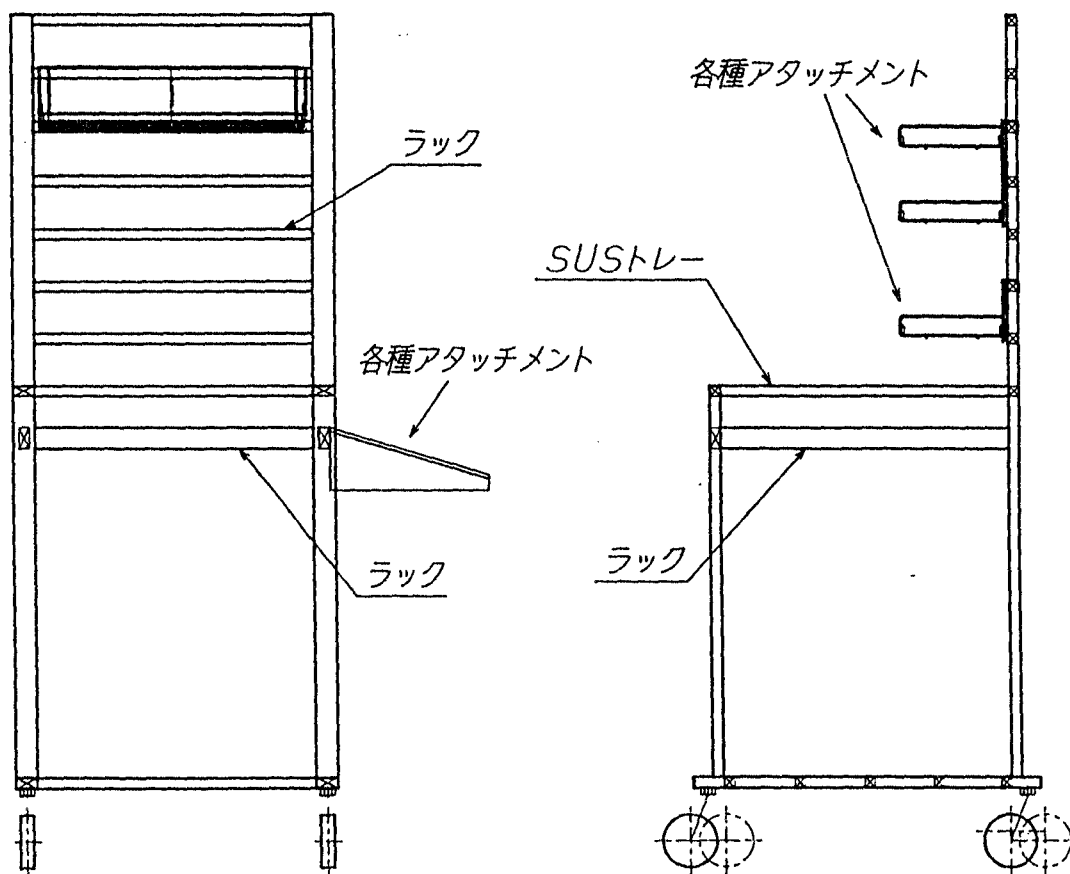
製品の設置にあたっては、安全な使用と製品の機能を十分に発揮させるため、次の項目をよく  
 お読みの上、最適な場所をお選びください。

|  |  |
|--|--|
|  警告 | <ul style="list-style-type: none"> <li>・近くに可燃性の固体・液体・気体のないところ。</li> <li>・周囲温度が5℃～35℃以内のところ。</li> </ul>   |
|  注意 | <ul style="list-style-type: none"> <li>・結露しないところ。</li> <li>・水平で安定したところ。</li> <li>・湿気の少ないところ及び水滴のかからないところ。</li> <li>・ホコリの少ないところ及び風通しのよいところ。</li> <li>・直射日光のあたらないところ。</li> </ul> |
|  注意 | <ul style="list-style-type: none"> <li>・電源コードは足を引っかけないようなところに取りまわしてください。</li> </ul>  |

<仕様>

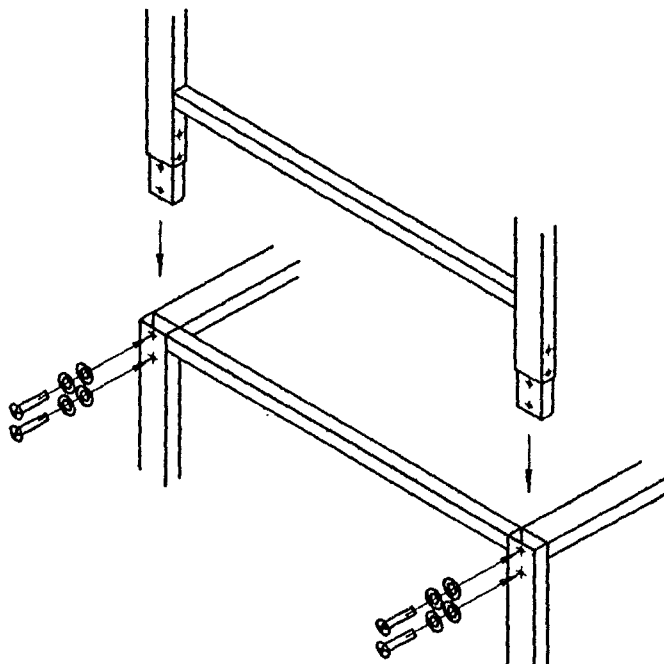
|         |                         |
|---------|-------------------------|
| 外寸      | 600(巾)×650(奥行)×1600(高さ) |
| 作業面有効内寸 | 512(巾)×532(奥行)×18(深さ)   |
| 材質      | ステンレス(SUS-304)製         |

<外観図及び各部の名称>



<組立方法>

ラック下部のジョイント金具を架台枠の取り付け部に差し込み、付属のビス、平ワッシャー、スプリングワッシャーで確実に取り付けてください。



アズワン株式会社  
カスタマー相談センター  
TEL : 0120-711-875 (フリーダイヤル)  
FAX : 0120-700-763 (フリーダイヤル)  
受付時間 : 午前9時 ~ 午後5時30分まで  
土・日・祝日及び弊社休業日はご利用いただけません。