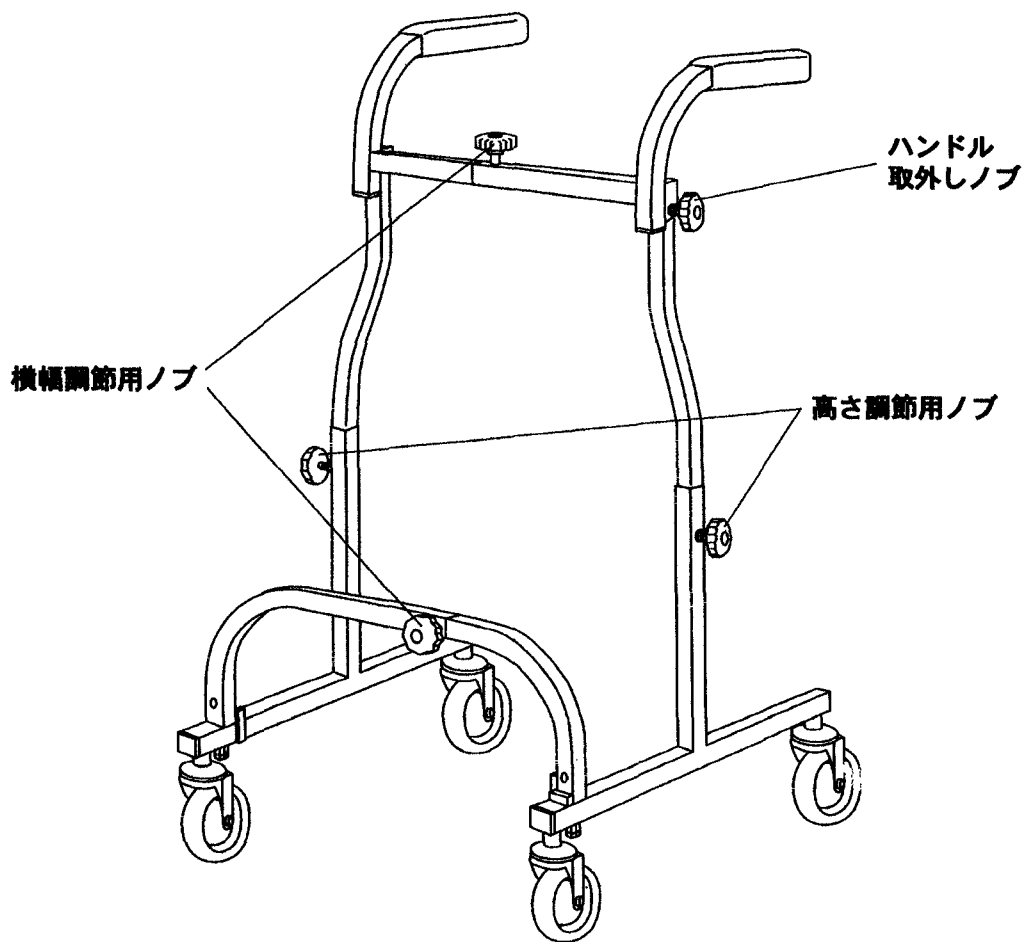


歩行器（スライド式）

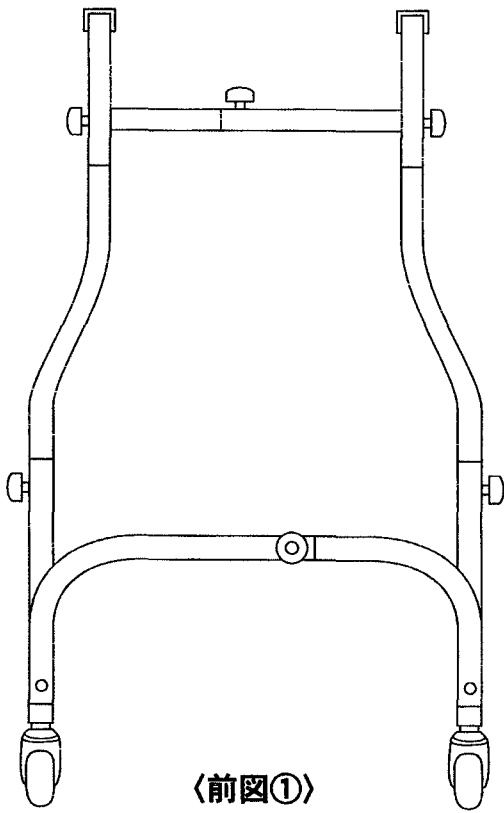
0-5600-01

この度は、ご購入頂き誠に有難うございます。安全にお使い頂くために、必ずこの取扱説明書をお読み下さい。また、説明書は大切に保管のうえ必要に応じお読みください。

全体図

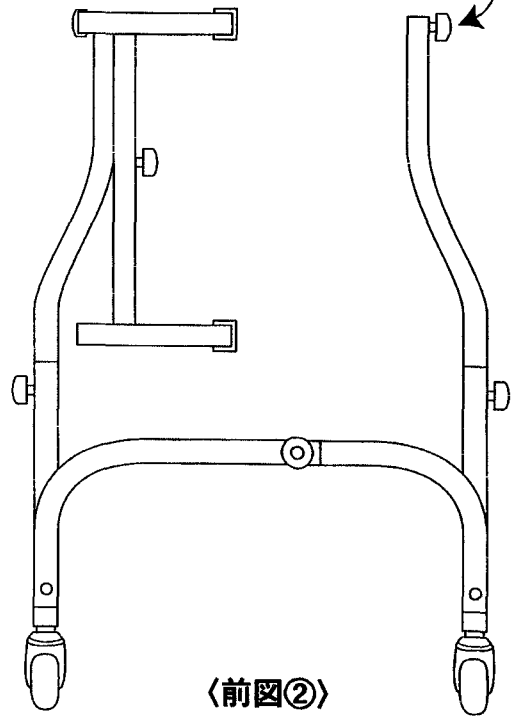


折りたたみ図

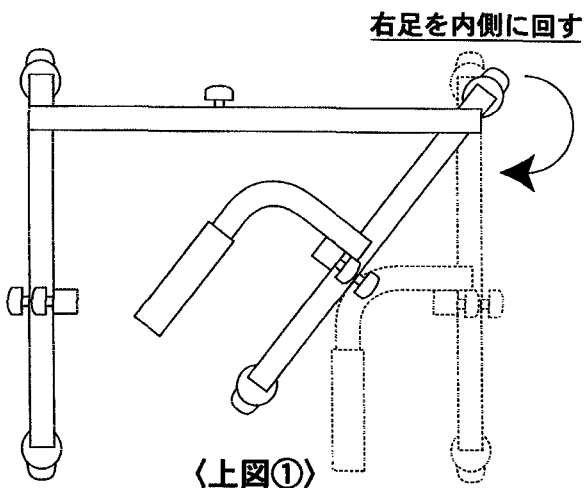


〈前図①〉

ノブを回し、チャボを押しながら、
ハンドルをはずす。

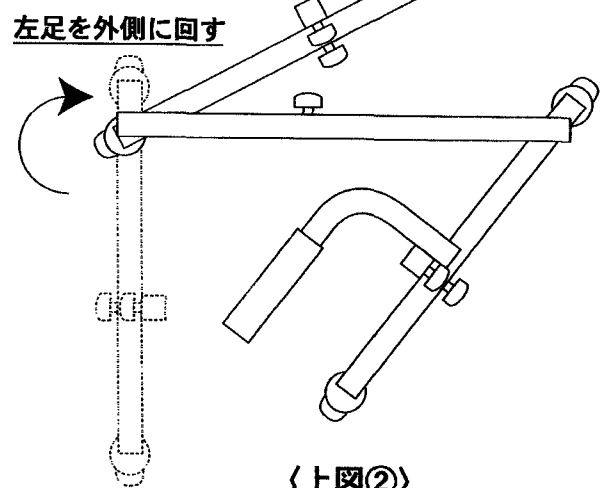


〈前図②〉



〈上図①〉

右足を内側に回す



〈上図②〉

左足を外側に回す

折りたたみ方法

1. ノブをゆるめてハンドルを外して、図のようにハンドルを下方に折りたたみます。
2. ハンドルのない方のキャスターを後方に引き、外回り回転させながら図のように折りたたみます。
3. 折りたたんだ後は、通路の妨害にならない場所に保管してください。

使用方法

- 1.ご使用前に、適当な高さ・横幅に調節し、ノブをしっかりと締めてください。
- 2.グラツキがなく安定した動きを確認してから、ご使用ください。
- 3.段差での歩行は無理をせず、状況に応じて介助を求めてください。

折りたたみ方法

- 1.ノブをゆるめてハンドルを外して、図のようにハンドル下方に折りたたみます。
- 2.ハンドルのない方のキャスターを後方に引き、外回り回転させながら図のように折りたたみます。
- 3.折りたたんだ後は、通路の妨害にならない場所に保管してください。

⚠ 使用上の注意と警告

- 歩行器以外のご使用はお止めください。
- 初めてご使用するときや、不慣れのため一人での歩行が無理な場合は、必ず介助者立ち会いのうえご使用ください。
- ご使用の際は、ゆっくりと進むよう心がけてください。
- 段差での無理な歩行はおやめください。
- 体を必要以上に持たれかけさせることは、歩行器のバランスをくずすことになり、転倒する危険がありますのでお止めください。
- 長時間ご使用にならないときは、出来るだけ折りたたんで保管してください。

仕 様

内 寸 法	370~550 (肘部) 470~705 (足元部) × (奥行) 585 × (高さ) 950~1090mm
折 り た た み 寸 法	(幅) 220 × (奥行) 585 × (ハンドル高さ) 780~930mm

■商品についてのお問い合わせは…

アズワン株式会社
カスタマー相談センター
TEL : 0120-711-875 (フリーダイヤル)
FAX : 0120-700-763 (フリーダイヤル)
受付時間：午前9時～午後5時30分まで
土・日・祝日及び弊社休業日はご利用いただけません。

お買上げ年月日	平成	年	月	日
購入先店名				
住 所				
お電話番号				

販売店さまへ 上に必ずご記入のうえお渡し下さい。