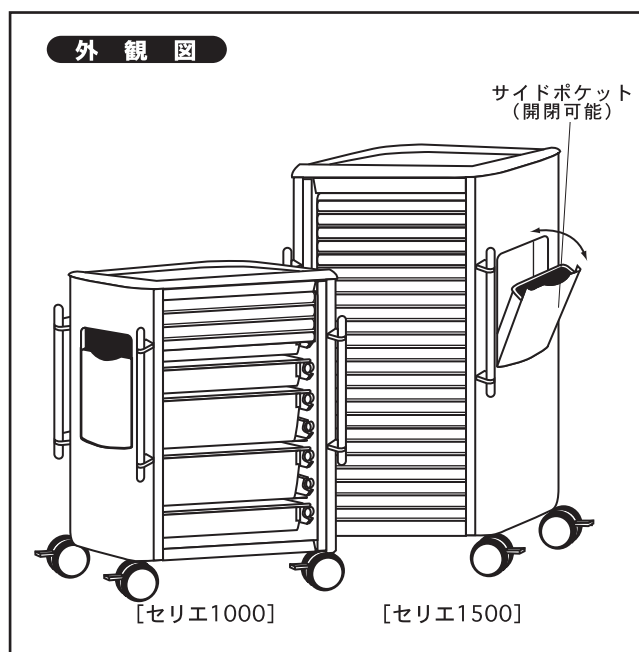


アルティアシャッターワゴン

セリエ1000(0-5752-01)/セリエ1500(0-5752-02)

この度は、当製品を御購入頂き、誠にありがとうございます。御使用前にこの説明書をお読みください。

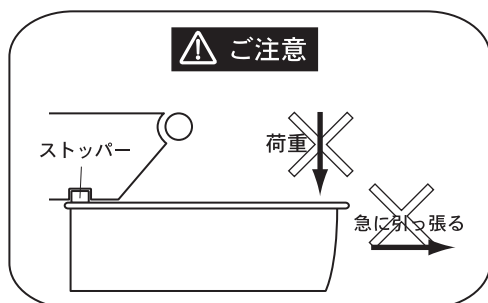


仕様

品番	セリエ1000	セリエ1500
コード番号	0-5752-01	0-5752-02
トレー収納枚数	深型(150mm):4枚 浅型(75mm):8枚	深型(150mm):7枚 浅型(75mm):15枚
耐荷重*1	トレー棚受:約10kg サイドポケット:約3kg	トレー棚受:約10kg サイドポケット:約3kg
総合耐荷重*2	約100kg	
本体外装材質	ABS・ポリカーボネイト混合樹脂	
フレーム材質	アルミニウム	
キャスター径	Ø100mm・4輪自在	
本体外寸	W:811×D:591×H:1645mm	W:811×D:591×H:1100mm

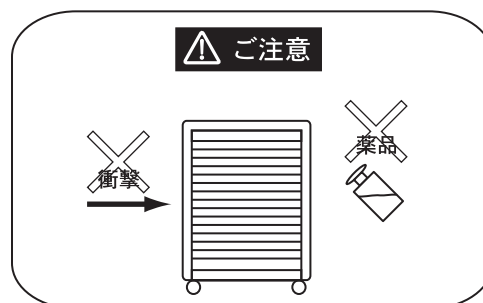
*1:耐荷重は、トレー収納時での1段あたりの平均荷重です。
*2:総合耐荷重は最大積載荷重です。

特殊強化プラスチック製ボディのスタイリッシュでファッショナブルな搬送用カートです。
アルミニウム製メインフレームを採用。剛性と強度と軽量化を実現しました。
アルティアトレーを採用することによりベアリングローラーと相まって、優れた作業性と耐久性を誇ります。
ノートやカルテブックなどの一時収納にも使えるサイドポケットを採用。ちょっとした便利さを追求しました。



トレーには、引き出したときの抜け落ち・落下防止用ストッパーが付いています。

注意: トレーを急に引っ張るとストッパーがかからず飛出す恐れがあります。ご注意ください。
トレーを出した状態で荷重をかけないでください。破損する恐れがあります。



本機の清掃には水または中性洗剤をご使用ください。

注意: 本機をシンナーなどの溶剤で拭きますと、外装を侵す恐れがあります。
転倒など本機に強い衝撃を加えないでください。破損の恐れがあります。

■商品についてのお問い合わせは

フリーダイヤル ☎ 0120-711-875
FAX 0120-700-763
E-mail:q@so.as-1.co.jp

カスタマー相談センター

受付時間: 午前9時~12時、午後1時~5時30分
土・日・祝日及び弊社休業日はご利用できません