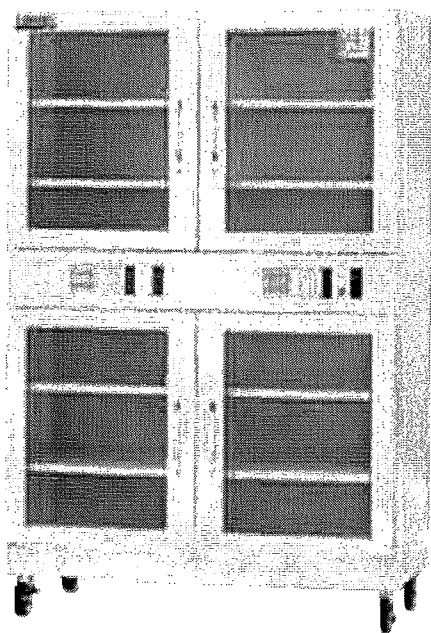


DESICCATOR AUTO-DRY

ビッグドライ FN ツイン



SPB-4TW

SPB-4TW
SPB-6TW

目次

はじめに	1
安全上のご注意	1
点検	2
ご使用にあたっての注意	3
機器の設置	5
製品概要	6
各部の名称	7
使用方法	8
保守点検とお手入れについて	10
トラブルシューティング	11
仕様	12
アフターサービス	13
製品保証について	13

この度は、弊社製品をお買い上げいただきまして誠にありがとうございます。

■本製品をより安全に、また、良好な状態でご使用していただくために必ず、この「取扱説明書」をよくお読みの上、正しくお使い下さい。

また、製品を末永くご使用いただくために、この「取扱説明書」は大切に保管して下さい。





はじめに

このたびは、“ビッグドライFNツイン”をご選定いただき、誠にありがとうございます。
この製品を十分に活用いただき末永くご使用いただくためにも、必ずこの「取扱説明書」をよくお読みの上、正しくお使い下さい。
またお読みになられた後は、いつでも見られる場所に大切に保管してください。
本製品を譲渡、貸与される時には、新しい使用者が正しく安全にご使用いただくために、この取扱説明書を製品と共に必ずお渡しください。

安全上のご注意

ご使用前に、この「安全上のご注意」をよくお読みの上、正しくお使い下さい。
ここに示した注意事項は、状況によって重大な結果に結び付く可能性があります。
いずれも安全に関する重要な内容を記載していますので、必ず守って下さい。

警告表示とその意味

 危険	誤った取り扱いをすると、死亡又は重傷を負う危険が切迫して生じる事が想定される場合。
 警告	誤った取り扱いをすると、死亡又は重傷を負う危険性が想定される場合。
 注意	誤った取り扱いをすると、傷害を負う危険及び物的損害のみの発生が想定される場合。
 お願い	安全を確保するために注意が必要な事項。

◆また、注意の欄に記載した事項でも、状況によっては重大な結果に結び付く可能性があります。
いずれも安全に関する重要な内容を記載していますので、必ずお守り下さい。

安全確保の図記号

	特定しない、一般的な注意、警告、禁止事項を示す。		機器を分解及び改造することで感電などの傷害が起こる危険性がある場合の禁止を示す。
	特定の条件下で、機器の特定の場所に触れることによって障害が起こる可能性がある場合の禁止を示す。		特定の条件において、感電の危険性の注意を示す。
	特定しない、一般的な使用者の行為の指示を示す。		安全アース端子付の機器の場合、使用者にアース線の接続の指示を示す。

点検

本器がお手元に届きましたら、輸送中において異常または破損がないか点検してからご使用ください。万一、破損あるいは仕様どおり動作しない場合は、お買上店にご連絡ください。

□付属品

- ・取扱説明書（本書）
- ・低湿度デジタル温湿度計（LHI-LPN）
- ・棚板

型番	付属枚数	棚板仕様
SPB-4TW	4枚	スチール鋼板製
SPB-6TW	4枚	

※棚板1枚にはそれぞれ棚受金具が4個付属します。

■輸送上の注意

本器を輸送する場合は最初にお届けした梱包材料をご使用ください。

ご使用にあたっての注意 ❶

本器を安全にご使用いただくために、また機能を十二分にご活用いただくために、下記の注意事項をお守りいただくようお願いいたします。

また「取扱説明書」はいつでも見られる場所に保管し、この製品を譲渡、貸与される時には使用者が正しく安全にご使用いただくために、この「取扱説明書」を製品と共に必ずお渡してください。

❶*このビッグドライFNツインは屋内用ですので、屋内以外では使用しないでください。



警告



誤った取扱いをされますと機械の寿命を短くし、故障の原因になるだけでなく、人が傷害をうけたり、物的損害の発生が想定されますので、下記の注意事項は必ず守ってください。

- 定格の電源電圧でご使用ください。定格電源電圧の異なる環境で使用した場合、機器の性能を発揮できないだけでなく機器の故障及び事故の原因になります。
- 電源コードを加工したり、無理に変形させたり、重い物を載せたりしないでください。
- 使用周囲温度は+5℃から+35℃です。この温度範囲以外での運転は行わないで下さい。
- 使用相対湿度は35～85%RHです。結露が発生しない雰囲気で使用してください。
- 腐食性ガスや可燃性ガスがない雰囲気で使用してください。
- 本器は防水、防塵構造になっていません。ほこりの多い環境や水のかかる環境下で使用しないでください。
- 本体内部には電子部品が装備されています。結露しないようご注意ください。特に温度が急激に変化するような環境では結露しやすくなります。
- 使用(保存)環境を外れた場合のトラブルについては保証できません。
- 濡れた手で操作をしないでください。また、濡れた手で電源コードの抜き差しを行わないでください。感電の恐れがあります。
- 電源コードや差し込みプラグが傷んだり、コンセント差し込みがゆるい時は、使用しないでください。ショートや感電の恐れがあります。
- 収納物を入れたまま、本製品を移動させないでください。移動により、収納物が転倒や落下したり棚板が落下する恐れがあります。
- 本製品は、酸類(塩酸、クロム酸、硝酸、硫酸等)・有機溶剤(アセトン、キシレン、クロロホルム、アルコール、酢酸等)に侵されますから、これらの薬品の接触をさけてください。
- 本製品を落下・転倒させたり本体を破損させた場合には、直ちに電源スイッチを切り、本体から出ている電源プラグをコンセントから抜いて販売店へ修理依頼ください。
- 異音や変な臭い、煙が出るなどの異常がある場合には、直ちに電源スイッチを切り、本体から出ている電源プラグをコンセントから抜いて、異音、臭い、煙がなくなるのを確認してから、販売店へ修理依頼してください。
- 本体は分解しないでください。万一、故障などが発生した場合には、必ず、メーカーの指示をうけてください。
- 改造や修理は絶対に行わないでください。お客様による製品の改造は、当社の保証範囲外ですので、責任は負いかねます。

⚠ 注意

ご使用にならない時は、安全のために電源プラグをコンセントから抜いてください。

ご使用にあたっての注意 ❶ (続き)

 注意	 禁止	<p>以下の表に分類されている物質を発生させる物を収納・保管したり、近づけたりしないでください。</p> <p>また、これらの雰囲気となる様な環境で本品を使用しないでください。除湿素子に悪影響を及ぼし、性能を低下させる原因となります。</p>
---	---	---

ガス状物質	
無機系	有機系
塩素ガス 塩酸ガス (HCL) 亜硫酸ガス NO _x ガス (NO ₂)	シロキサンガス (有機シリコンガス) シリコン系シール材、パッキン、グリースより発生 気化性防錆材 気化性防錆材より発生 アミン系ガス (高濃度) ジエチルアミン、その他 煙草の煙 タール成分の付着が悪影響 塩素系防虫剤 パラジクロロベンゼン 油煙、油ミスト 主に、機械工場で発生し、多量に付着した場合
液状物質	
無機系	有機系
塩酸 (高濃度) 硝酸 (高濃度)	塩素系溶剤 塩化メチレン、トリクレン、パークロロエチレン 硫黄系有機溶剤 シメチルスルホキジド

機器の設置

- 本機は屋内使用専用です。直射日光や60℃以上の高温物体(乾燥機など)の熱が直接あたる場所で使用しないでください。本体が変型する恐れがあります。
- 周囲環境温度が5～35℃の範囲でこ使用ください。
- 塵が多い場所や腐食性ガスが発生する場所は避けてください。
- 衝撃や振動の多い所は避けてください。
- 高周波ノイズの発生する機器からはできるだけ離してください。
- 除湿性能低下の原因になりますから除湿ユニットのスリット開口部が密閉状態にならないよう、十分に隙間をあけるようにしてください。
- スリット部に直接水滴や薬品が入らないところに設置してください。
- 堅牢で水平な場所に設置してください。本製品が転倒したり収納物が転倒・落下する恐れがあります。
特に大型のデシケータを設置する際には、必ず床が水平であることを確認してください。
床面に起伏があると扉の開閉に不具合が生じ、気密性が保たれないだけでなく転倒などの事故につながる恐れがあります。
- 設置の際は必ずキャスターのストッパーをかけてください。
- 扉の開閉に十分な作業スペースを確保してください。



アースを確実に取り付けて下さい。
※故障や漏電の時に感電する恐れがあります。
※コンセントにアース端子がない場合は、電気工事店にご相談下さい。



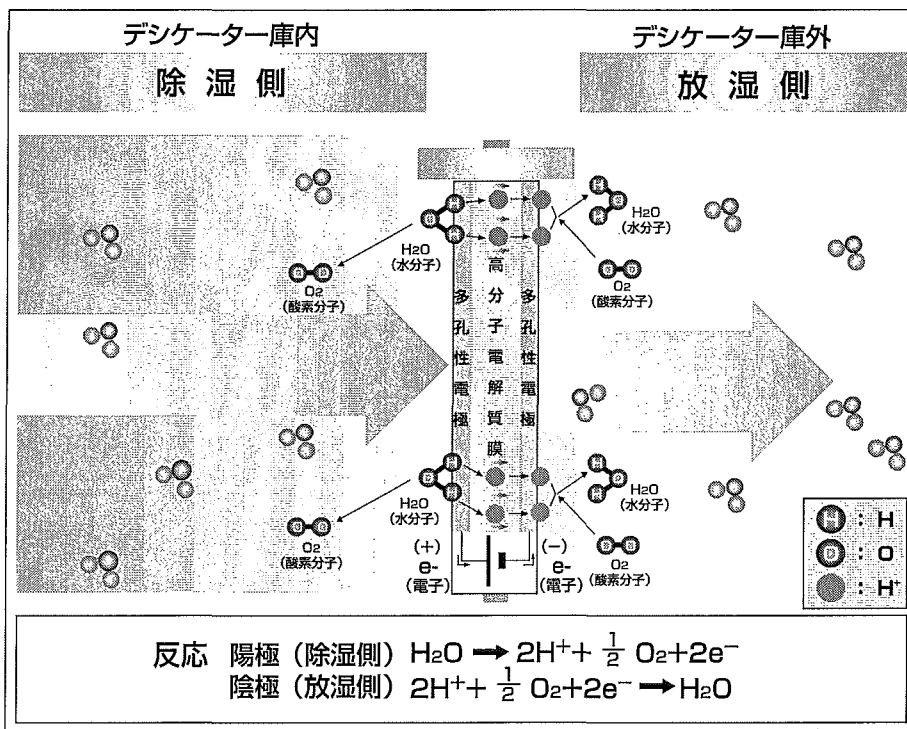
注意

機器が指定された周囲環境で使用されなかった場合、保護装置が正常に動作しない恐れがあります。

製品概要

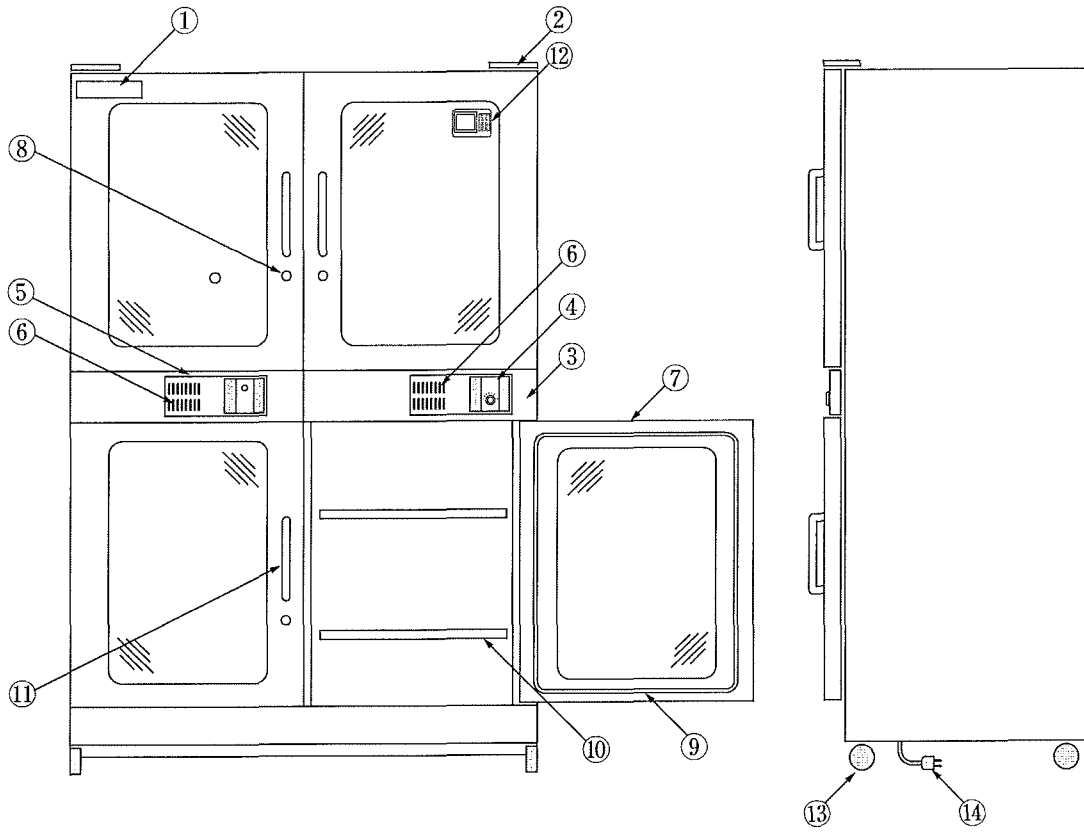
- 新型固体高分子電解質膜モジュールを前面パネルに装備。庫内スペースをフルに利用できます。
- 固体高分子電解質膜を利用して庫内空气中的湿気を直接電気分解し連続的に除去するので、安定した除湿を行うことができます。
- 新型除湿ユニットには駆動部がなく音や振動の発生源もありませんので、耐久性に優れています。
- デシケーター内部の水分は直接気体状態で外部へ放出しますので、水滴(ドレン)が出ません。
- 新型扉開閉機構を採用し、扉開閉時の干渉をなくしました。
- 新型除湿ユニットの共通化により本体設置時のデッドスペースなくし、壁面にぴったりと設置することができます。
- 省エネルギー設計でメンテナンスも容易になっています。
- キャスター付なので移動も容易です。

■ 除湿原理



- 特殊固体高分子電解質膜に多孔質の電極を付け直流電圧を印加すると、陽極側(除湿側)の湿度は水素イオン(H⁺)と酸素に解離し、水素イオン個体高分子電解質膜中を移動し陰極側(放湿側)に達します。
- 陰極側で水素イオンは空气中的酸素と反応し水分子(気体)となり放出されます。

各部の名称



(図はSPB-4TW)

- | | |
|----------------|------------------|
| ①型番シール | ⑧扉錠 |
| ②扉ヒンジプレート | ⑨扉パッキン(マグネット式) |
| ③除湿ユニットフロントパネル | ⑩棚板 |
| ④操作パネル(メインパネル) | ⑪扉取手 |
| ⑤除湿サブユニット | ⑫低湿度デジタル温湿度計(同梱) |
| ⑥除湿ユニット開口部 | ⑬キャスター |
| ⑦扉 | ⑭電源コード |

使用方法

■お使いになる前に

- 機器の電源コードが確実にセットされていることを確認してください。



アースを確実に取り付けて下さい。



※故障や漏電の時に感電する恐れがあります。

※コンセントにアース端子がない場合は、電気工事店にご相談下さい。

- 当機器は定格の電源電圧・周波数で正常作動するように製作されています。電源を供給する前に必ず定格電源と周波数が一致しているかどうか確認して下さい。
- 堅牢で水平な場所に設置して下さい。
- 高周波ノイズが発生する機器の近くには設置しないでください。
- 可燃性ガスや腐食性ガス雰囲気的环境に設置しないでください。また可燃性物質や腐食性物質の近くに設置しないでください。
- 試験が容易に行える十分なスペースを確保してください。
- 本製品の上に乗ったり、棚板に足をかけたりしないでください。転倒したり、破損したりして、ケガをする恐れがあります。
- 保管物は下段から分散させて入れてください。特に重量物の場合、かたよって入れると転倒する恐れがあります。
- 有機溶剤やそれを含む試料、および腐食性の試料の保管にはご注意ください。本製品は各種プラスチックや銅板、ガラスなどを使用しておりますのでそれらを溶解・腐食させる物質は保管しないでください。
- 本製品を乱暴に扱わないでください、破損してケガをする恐れがありますので丁寧に扱ってください。
- 扉の開閉はゆっくり行ってください。乱暴に扱うと破損してケガをする恐れがあるだけでなく、本製品の性能を著しく低下させる恐れがあります。
- 棚受レールおよび棚受金物はしっかりと取り付けてください。取り付けが不完全ですと、棚受が外れたり、棚板が落下する恐れがあります。



水分注意

デシケーターは湿気を含んだ試料を乾燥させるのではなく、乾燥した試料がふたたび湿気を含むことを防ぐための乾燥保管庫です。試料を庫内に入れる際には水分をよくふき取り、乾燥させてから入れてください。

水分を多く含んだ資料はそのまま庫内に入れしないで下さい、他の試料に影響をおよぼしたり、除湿装置の故障や除湿素子が短期間で性能低下する原因となります。



お願い



本製品をお使いになるに「ご使用にあたっての注意」(2ページ)の記載事項をご確認ください。



注意

機器が指定された周囲環境で使用されなかった場合、製品本来の性能を発揮できないだけでなく、保護装置が正常に動作しない恐れがあります。

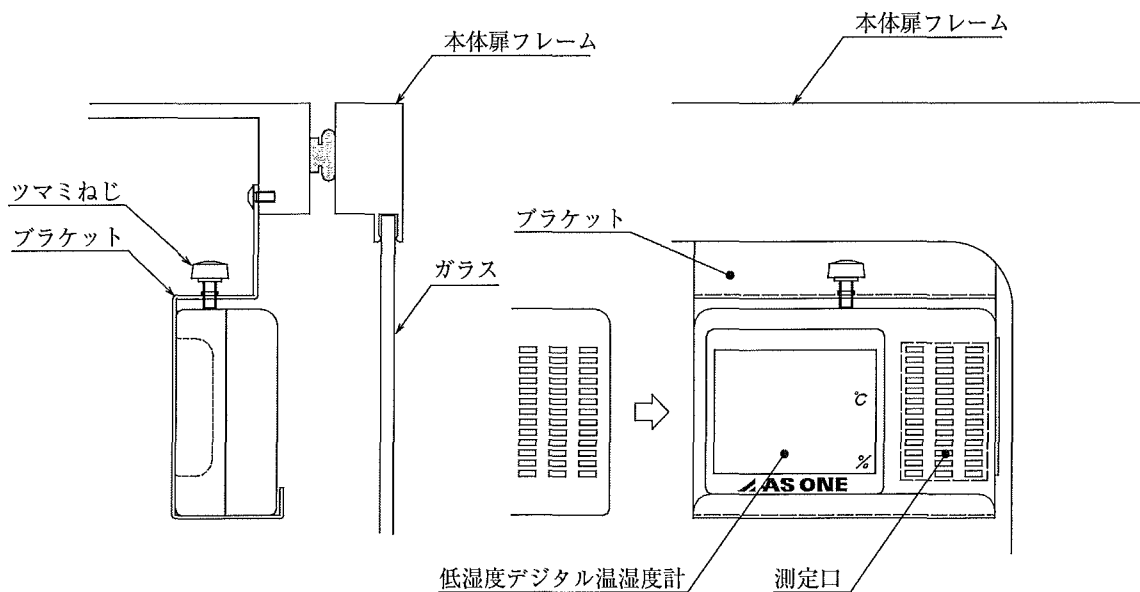
運転準備

■低湿度デジタル温湿度計の取付け

- 本体扉枠に取付けられているブラケットに、下図を参考にして取付けてください。
- ブラケットを外さなくても温湿度計を着脱することが出来ます。
- ブラケットのストッパーに当たるまで温湿度計を押し込み、測定口がブラケットにかぶらないようにしてください。
- ブラケットに温湿度計がセットできたら、ツマミねじで固定してください。
※ツマミねじは軽く締めるだけで結構です。強く締め付けますと温湿度計の外装が破損する恐れがあります。
- 電池を交換する際は、ツマミねじを緩めて温湿度計を取り外してください。

■輸送上の注意

デシケータおよび低湿度デジタル温湿度計の移動または輸送を行われる場合は、必ず低湿度デジタル温湿度計をデシケータより取り外し、最初にお届けした梱包材料をご使用ください。



(ご参考)

※低湿度デジタル温湿度計はデシケータ棚板上に据置きでもご使用になります。
(ブラケットも取りはずすことができます。)

運転と停止

- 電源コードをAC100Vのコンセントに差し込んでください。
- 除湿ユニットフロントパネルの湿度調節つまみを回して任意の湿度に合わせてください。
- 除湿が不要の時は電源コードを抜いてください。(電源OFFのスイッチはありません)
- 除湿運転動作時にはLEDが点灯します。(メインユニット、サブユニット共通)

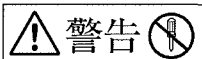
※除湿は連続的に行いますが、急激な除湿はできませんから、密閉状態での除湿開始後、安定するまで約24時間程度をお考えください。

保守点検とお手入れについて

保守点検やお手入れは必ずコンセントから電源コードを抜いてから行って下さい。

■日常のお手入れ

- 本体の汚れは柔らかくて乾いたタオルで拭き取って下さい。
- 汚れの落ちにくい部分は中性洗剤を少量含ませ、汚れた部分を拭いて下さい。
- 酸溶液、ベンゼンなど溶剤、洗剤、熱湯などを使用しないで下さい。
(機器の表面の変色や損傷の恐れがあります。またゴムやプラスチック部分は変色や性質の劣化の恐れがあります。)
- 中性洗剤を使用する場合は必ず乾いたタオルできれいに拭いて下さい。
- 製品は常に乾燥している状態にして下さい。
- 機器には絶対に水をかけないで下さい。
(特にコントローラパネル部に水がかかると性能を損なう恐れがあります。)
- 誤った清掃方法は製品を傷つけるだけでなく、故障の原因にもなりますのでご注意下さい。
- 長期間使用しない場合は電源プラグをコンセントから抜き、包装して乾燥した場所に保管して下さい。



警告 本商品を絶対に分解したり修理・改造は行わないでください。

トラブルシューティング

■故障かな？と思ったら

簡単に故障が直る場合がありますので修理を依頼される前に下記項目を確認ください。

現 象	確 認 と 処 置
電源が入らない	<ul style="list-style-type: none"> ・ 停電、ブレーカーなどを確認し、電源コンセントに電気が通電されていることを確認してください。 ・ 電源プラグがコンセントに完全に差し込まれているか確認してください。
湿度がうまく制御されない	<ul style="list-style-type: none"> ・ 湿度設定値の値が適正にセットされているか確認してください。 ・ 機器の周辺に強い高周波ノイズを発生する機器が設置されていないか確認してください。 ・ 扉が確実に閉まっていることを確認してください。 ・ 設置場所が水平であることを確認してください。 ・ 扉開閉時に扉の偏りが無いことを確認してください。 ・ 庫内の温湿度環境が安定しているか確認してください。 ・ 本器の温湿度センサーの測定孔が遮蔽されていないか確認してください。 ・ 除湿ユニット開口部が遮蔽または通気が悪くないか確認してください。(除湿ユニット開口部の通気性が悪いと除湿性能低下の原因になります。) 「機器の設置」(P5)を参照してください。 ・ 除湿運転中に扉の開閉を頻繁に行われますと、外気の流入により湿度が変化します。除湿運転時の扉の開閉は必要な場合にのみ行うようお願いします。 ・ デシケーター庫内の通気が十分にできているか確認してください。 (試料や収納物の詰めすぎにご注意ください。) ・ 除湿運転は連続的に行いますが急激な除湿は行えません。扉を閉めてから設定した湿度に安定するまでは本製品の除湿性能特性を参照してご使用ください。(除湿性能については弊社ホームページJUS-TISをご覧ください。) ・ 試料または収納物の種類によっては除湿素子の性能を低下させるものがあります。「ご使用にあたっての注意」(P3、P4)、「使用方法」の「お使いになる前に」(P8)を参照して注意事項をお守りください。 ・ 除湿ユニットに異物の混入や付着がないか確認してください。もし異物の混入や付着、異常を発見された場合は弊社サービスセンターまでご相談、お問い合わせください。 ・ 除湿素子は経時的に消耗します。(正常なご使用時の場合、常時運転時で約5年後には初期性能時に比べ除湿性能が半減します。) 長期にお使いの場合や誤って除湿素子を傷める恐れのある試料や収納物を保管して性能の低下を伴った場合は弊社サービスセンターまでご相談、お問い合わせください。 ・ 本商品の除湿性能に応じた使用を確認してください。

※以上の処置でも故障が直らない場合は、使用をやめて電源プラグを抜き、お買上げの販売代理店または弊社までご相談ください。

仕様

型番	SPB-4TW	SPB-6TW
湿度設定範囲	20~50%RH	
湿度設定方式	ダイヤル自動調節式(相対湿度)	
外寸法(mm)	1200×625×1805	
内寸法(mm)	1160×590×1550	
材質	本体/スチール鋼板 全面窓/強化ガラス キャスター/ゴム製(ハードゴム)	
棚板サイズ(mm)	1158×552×20	
棚板取付けピッチ	60mm	
最小棚板間隔	60mm	
棚板仕様	スチール鋼板製	
棚板荷重	40kg/1枚(等分布荷重時)	
キャスター径	φ100mm(ストッパー2ヶ所付)	
電源	AC100V 50/60Hz(電源コード:3Pプラグ 約2m(本体アース処理済み))	
消費電力	10W	
除湿方式	固体高分子電解質膜により、H ₂ O電気分解排出	
本体重量	103kg	106kg
付属品	スチール鋼板製棚板 4枚	
	低湿度デジタル温湿度計(LHI-LPN)	

※外寸法は突起部を除いた寸法です。

※本体重量は付属品棚板を含んだ重量です。

アフターサービス

修理を依頼されるときは

商品が故障したら、トラブルシューティング「故障かな?と思ったら」(11ページ)をよくお読みの上、もう一度お調べください。

それでも異常があるときは使用をやめて電源プラグを抜き、お買上げの販売店にご相談ください。

■商品についてのお問い合わせは

アズワン株式会社

カスタマー相談センター

受付時間:午前9時~12時、午後1時~5時30分
土・日・祝日及び弊社休業日はご利用できません

フリーダイヤル TEL 0120-700-875
FAX 0120-700-763

問い合わせ専用URL <http://help.as-1.co.jp/q>

製品保証について

<保証規定>

(1)弊社商品を、当該商品の取扱説明書所定の使用方法及び使用条件あるいは、当該商品の仕様または使用目的から導かれる通常の使用方法及び使用条件の下で使用され故障が生じた場合、お買上の日より一年間無償修理いたします。

(2)次の場合、保証期間中でも有償修理とさせていただきます。

- ・誤使用、不当な修理・改造による故障。
- ・本品納入後の移動や輸送或いは落下等による故障。
- ・火災、天災、異常電圧、公害、塩害等外部要因による故障。
- ・接続している他の機器が原因による故障。
- ・車両・船舶等での使用による故障。
- ・消耗部品、付属部品の交換。
- ・本保証書の字句を訂正した場合、購入年月日・購入店の記入がない場合、及び保証書の提示がない場合。

(3)ここで言う保証とは、納入品単体の保証を意味するもので、納入品の故障により誘発される損害は、ご容赦頂きます。

(4)本保証書は日本国内においてのみ有効です。

保証書

本製品は厳正な検査を経て出荷されておりますが、万一保証期間内に保証規定(1)に基づく正常な使用状態での故障の際は保証規定により修理いたします。

品名	ビッグドライ FN ツイン		
型式			
保証期間	お買上げ日より1年間		
お買上げ日	年	月	日
お客様	様		
ご住所	TEL		
取扱店名	担当者印		
住所	TEL		

アズワン株式会社

商品改良のため、仕様・外観は予告なしに変更することがありますのでご了承ください。