

目次

安全上のご注意	P2
使用上の安全に関する注意	P2
各部の名称	P3
トレー取付手順	P4
お手入れについて	P4

お買い上げありがとうございます。




この度は、弊社製品をお買い上げいただきまして誠にありがとうございます。
本製品をより安全に、また良好な状態でご使用いただくために『取扱説明書』をお読みになって、正しくお使い下さい。
『取扱説明書』をお読みになった後は、お使いになられる方がいつでも見られるところに大切に保管して下さい。また、製品を譲渡されたり、貸与されるときには新しく使用者となられる方が安全で正しい使い方を知るために『取扱説明書』を製品本体の目立つところに添付して下さい。

アズワン株式会社

安全上のご注意

この取扱説明書では製品を安全に、正しくご使用いただき、事故や損害を未然に防ぐため、安全上特に注意すべき事項についての情報を、その重要度や危険度によって下記のような警告表示で定義しますので、これらの指示に従って、安全にご使用いただくようお願い申し上げます。

各警告表示の定義






 警告	取扱いを誤ると、重度の人身事故・製品の破損の原因となることがあります。
 注意	取扱いを誤ると、軽度の人身事故・製品の破損の原因となることがあります。
 お願い	安全を確保するために注意が必要な事項。

いずれも、安全に関する重要な内容を記載していますので、必ずお守り下さい。

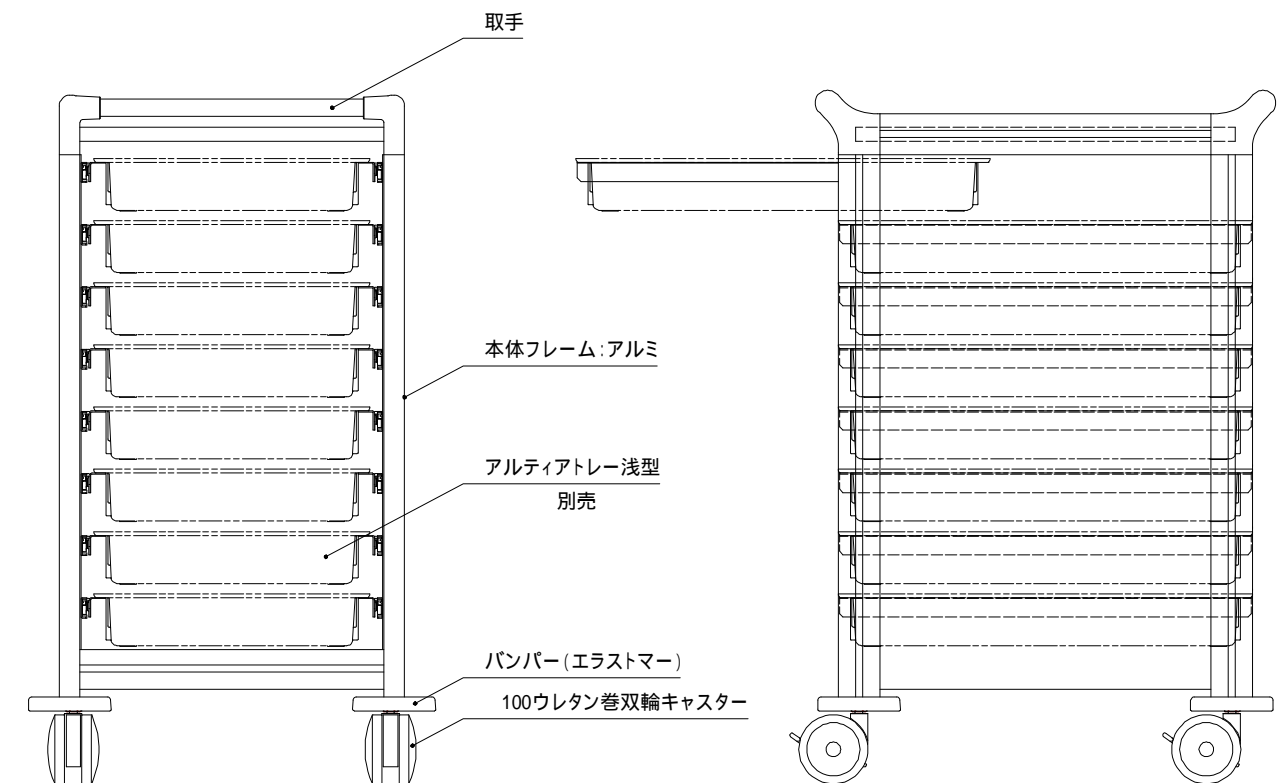
安全確保の図記

	特定しない一般的な注意、警告、禁止事項		特定しない一般的な使用者の行為
--	---------------------	--	-----------------

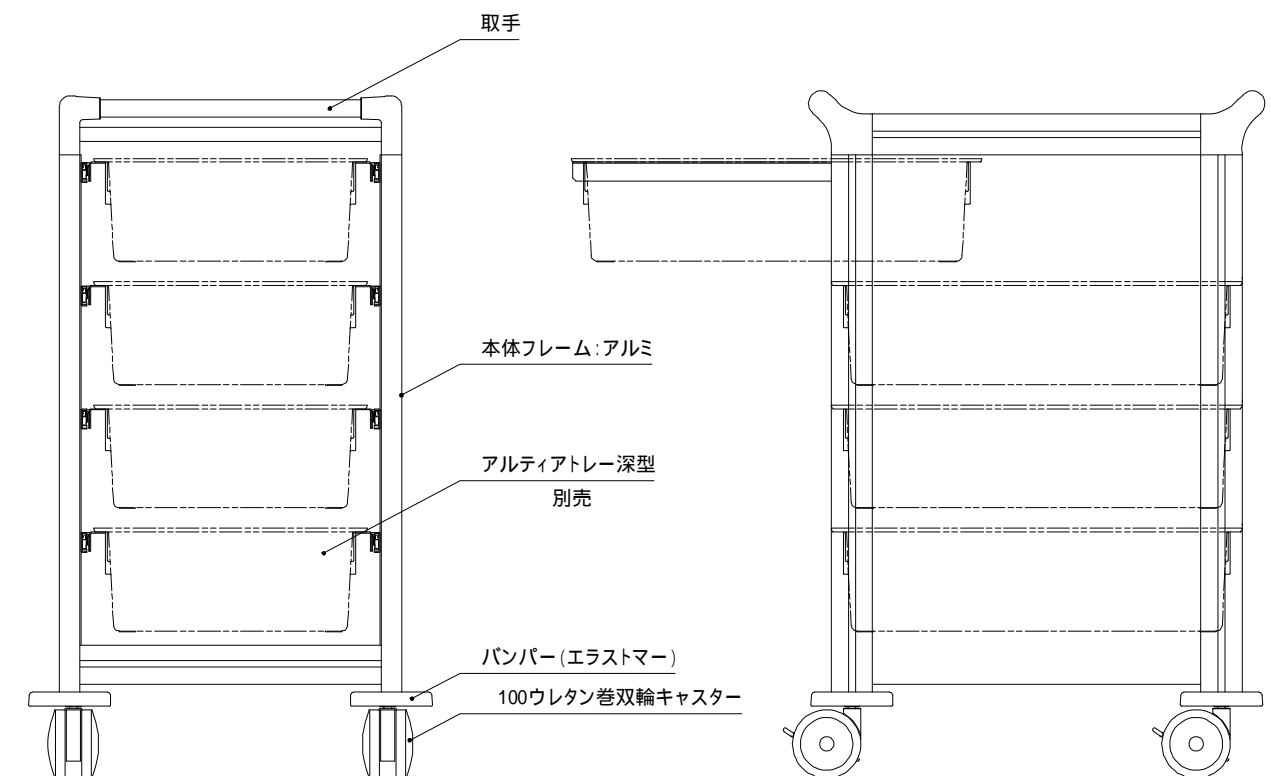
< 使用上の安全に関する注意 >

 警告	
	<ul style="list-style-type: none">● 水平で安定したところでご使用ください。本製品が転倒したり、載せているものが落下したりして、破損する恐れがあります。● 本製品の上に乗ったり、棚板に足をかけたりしないで下さい。転倒したり、破損したりして、ケガをする恐れがあります。
	<ul style="list-style-type: none">● 停止時は、キャスターのストッパーを必ずかけてください。また移動時は、キャスターのストッパーを解除してください。
 注意	
	<ul style="list-style-type: none">● 凹凸の床面や段差では、移動しないでください。キャスターが引っかかり、転倒して破損したり、ケガをする恐れがあります

< 各部の名称 >



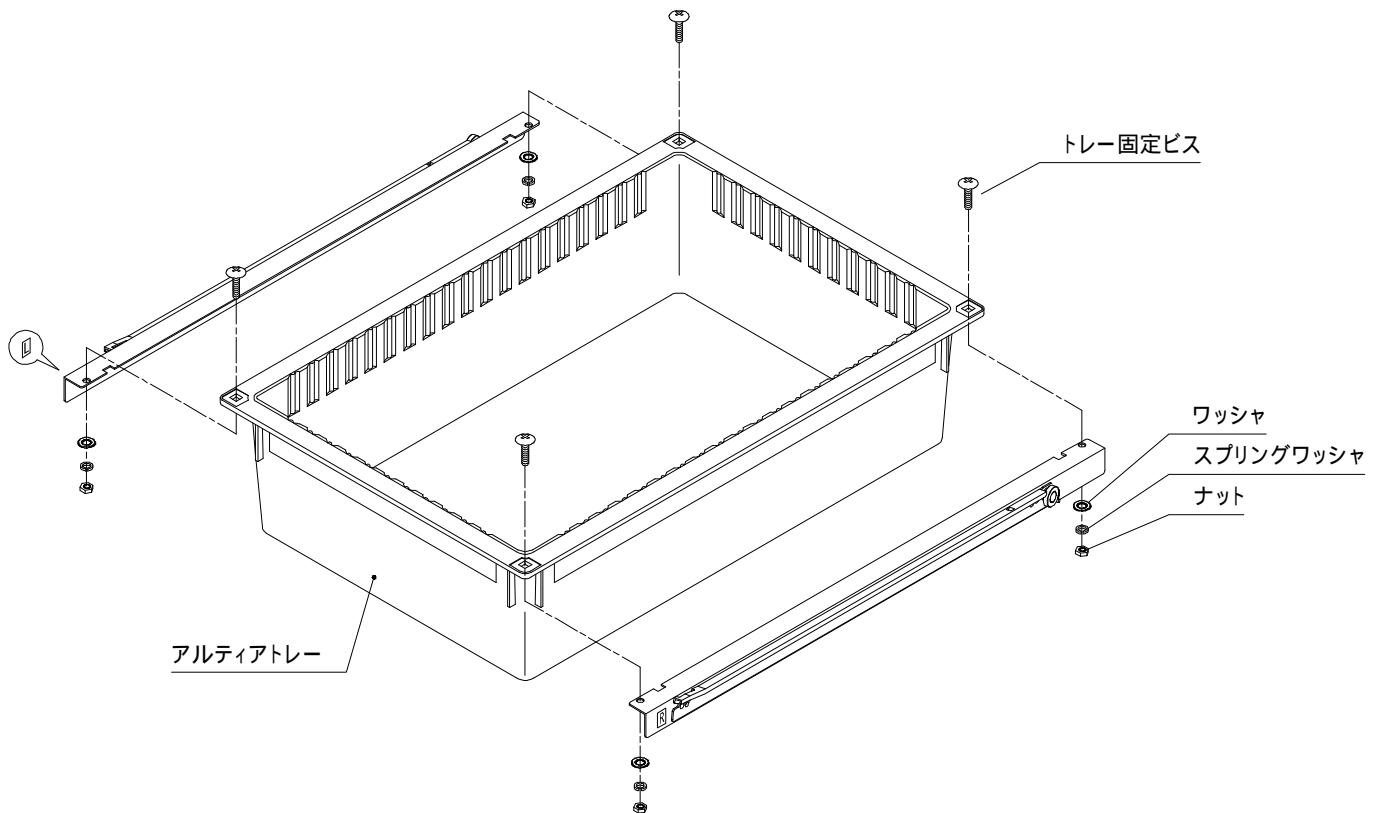
T-HSS



T-HSD

< トレー取付手順 >

1. (別売)アルティアトレーを用意して、付属のレールを取り付けます。レールには[R]と[L]のシールが貼ってありますので、下記図をご参照し、トレー1枚に対して、RとLを各1本ずつ取り付けてください。
2. レールを取り付けましたら、[R]と[L]のシールを手前にして、カートの内側にあるレールの、黒いローラーがついている側から、トレーを設置してください。



< お手入れについて >

清掃は、お湯又は水を硬く絞った柔らかい布で拭いてください。

取れにくい汚れは、中性洗剤を使用し、洗剤の使用後は布で拭きとってください。

⚠ 注意	
	<ul style="list-style-type: none"> ● 有機溶剤、クレンザー(磨き粉)、シンナー、灯油、酸等、及びこれに類するものは、絶対に使用しないでください。
	<ul style="list-style-type: none"> ● タワシや硬いブラシなどでこすらないでください。こすり傷がついたり、塗装がとれて、サビの原因となります。

第1版 2012年10月作成

アズワン株式会社

■商品についてのお問い合わせは

カスタマー相談センター

フリーダイヤル  0120-700-875

FAX 0120-700-763

問い合わせ
専用URL

<http://help.as-1.co.jp/q>