

取扱説明書

交換用HEPAフィルター

25S用

3-5019-04

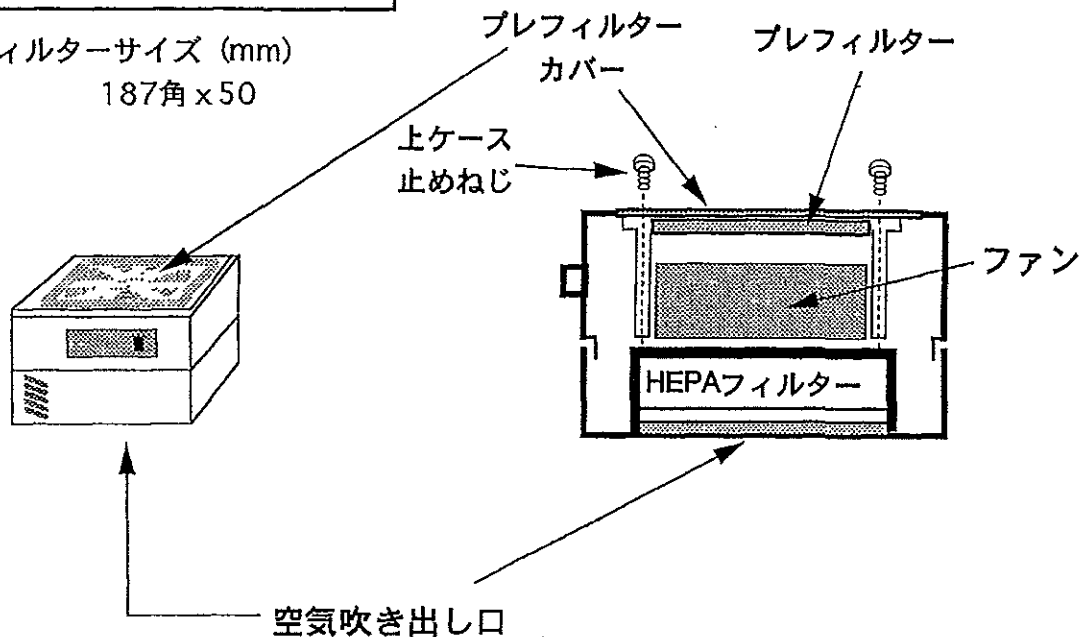
アズワン株式会社

フリーダイヤル ☎0120-700-875
受付時間：午前9時～12時、午後1時～5時30分
土・日・祝日及び弊社休業日はご利用できません
第1版2001年8月作製

この度は、交換用HEPAフィルター25S用をご購入頂き誠に有難うございます。ご使用前にこの取扱説明書をお読み下さい。

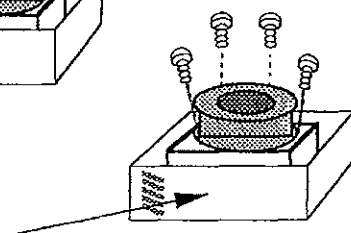
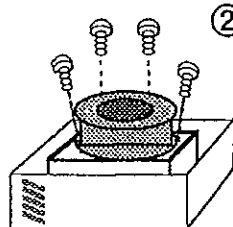
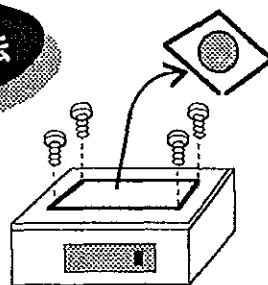
25S基本構造

HEPAフィルターサイズ (mm)
25S 187角 x 50



25S用の交換用HEPAフィルターは下ケースに接着されています。下ケースごと交換してください。

交換方法



HEPAフィルターの入った新しい下ケース

④ 逆の手順で組立ます。