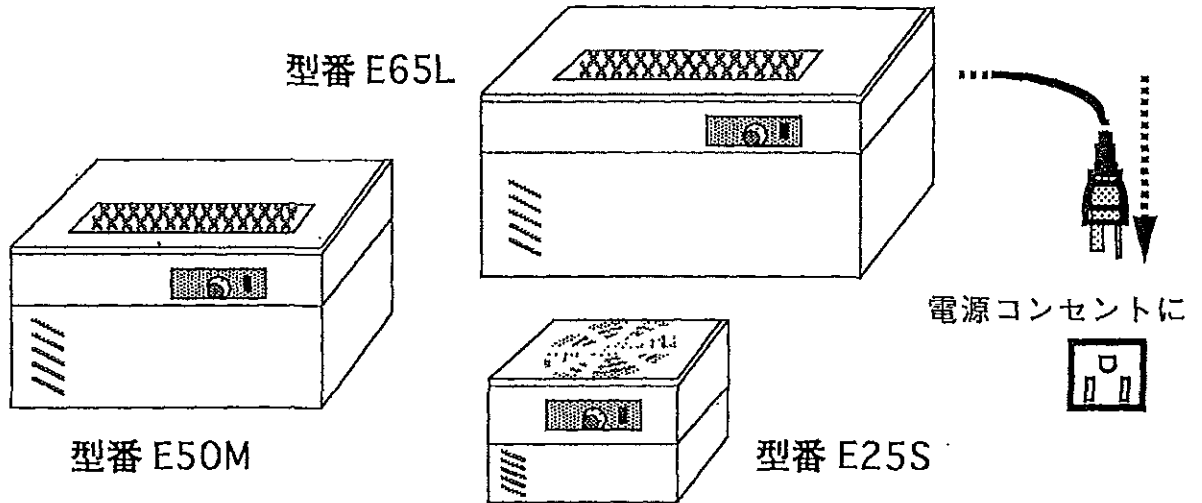


# 取扱説明書

## 空気清浄ユニット

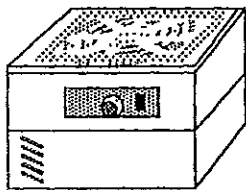
この度は、空気清浄ユニットをご購入頂き誠に有難うございます。ご使用の前にこの取扱説明書をお読み下さい。

### 外観図

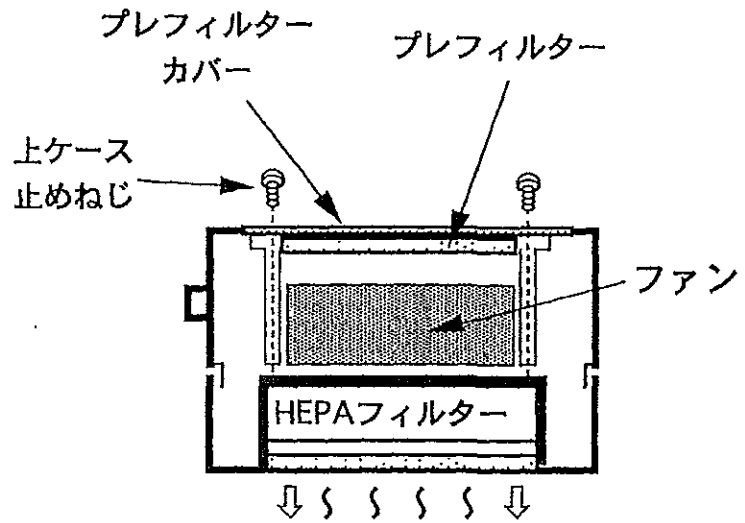


### 基本構造

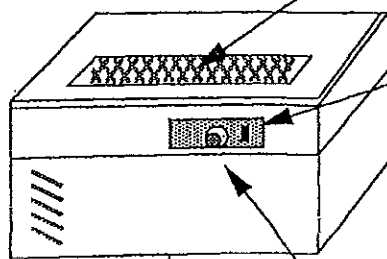
#### E25S基本構造



↑ 空気吹き出し口



#### E50M/E65L基本構造

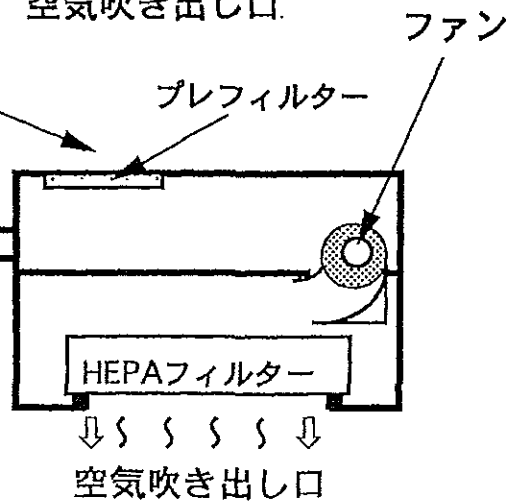


↑ 空気吹き出し口

↑ 空気取り入れ口

↑ 電源スイッチ

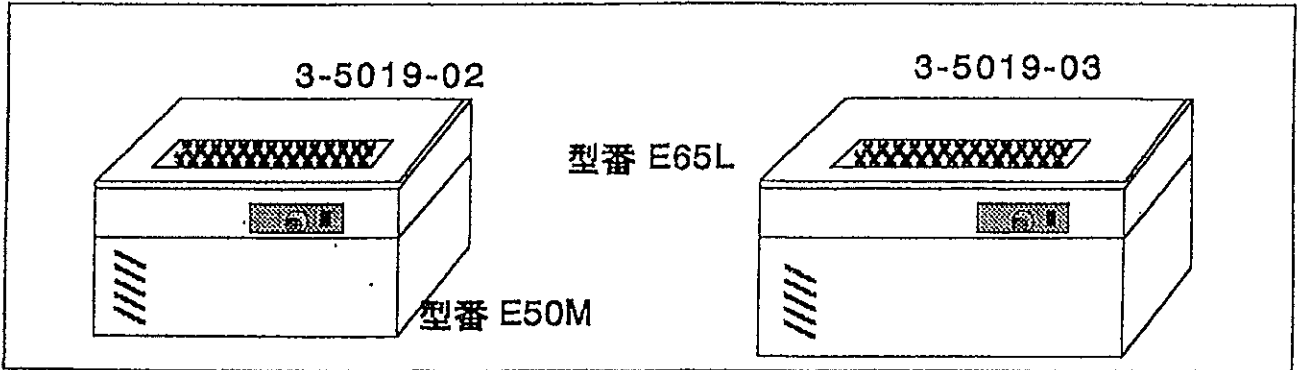
↑ 風量コントローラー



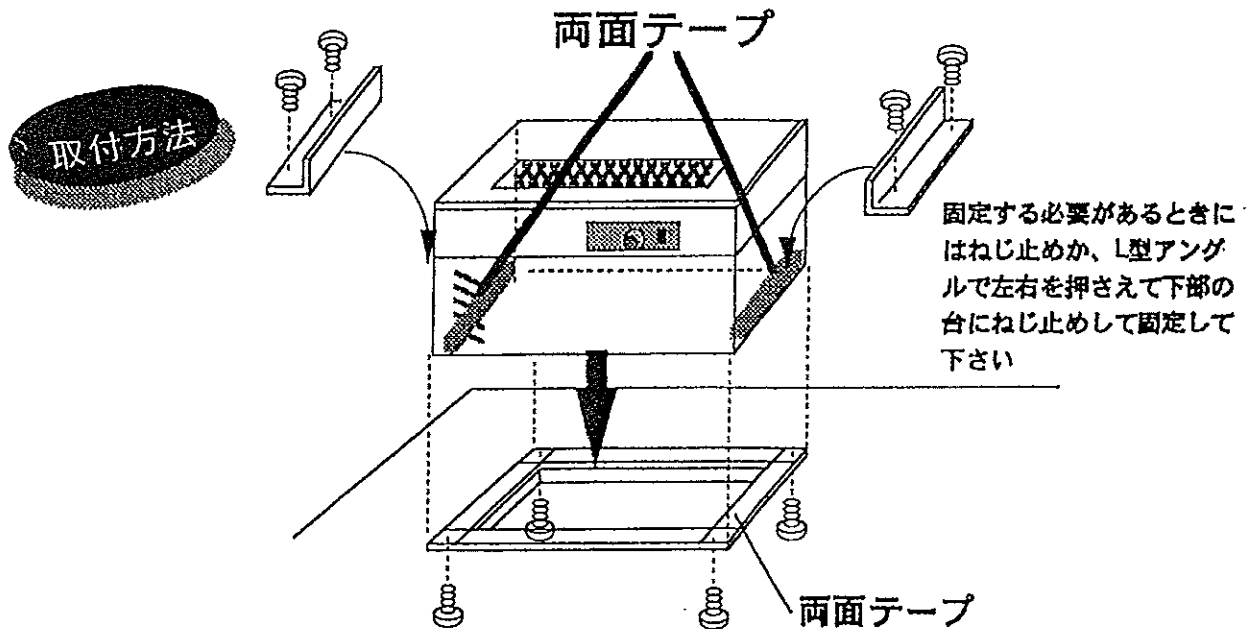
## 注意書

空気清浄ユニット  
3-5019-02～03

この度は、空気清浄ユニットをご購入頂き誠に有難うございます。取付方法にご注意があります。この注意書をよくお読み下さい。



付属のL型アンクルには、穴が開けてありますが、  
本体の左右のL型アンクルが接触する部分は両面テープ  
でとめます。決して本体に穴をあけないで下さい。  
本体に穴を開けるとエア漏れの原因になり、使用できなくなる可能性があります。



ご注意：取り付けは両面テープで貼り付ける方法をお薦めします。角に穴をあけねじ止めすると本体にコーキングが必要になります。（それゆえ出荷時には、角に穴をあけてありません。）固定する必要があるときにはねじ止めか、L型アンクルで固定して下さい。