

Z-798f-05

保証書

本製品は厳正な検査を経て出荷されておりますが、万一保証期間内に製造上の不備による欠陥又は正常な使用状態での故障の節は下記保証規定により修理いたします。

品名	研究者用デスクラック DRS-R9		
型式			
保証期間	お買い上げ日より1年間		
お買い上げ日	年	月	日
お客様	様		
ご住所	TEL:		
取扱店名	担当者印		
住所	TEL:		

アズワン株式会社

〈保証規定〉

- 正常な使用状態においても故障が生じた場合、お買い上げ日より1年間無償修理致します。
- 次の場合、保証期間中でも有償修理とさせていただきます。
 - 誤使用、不当な修理・改造による故障。
 - 本品納入後の移動や輸送あるいは落下等による故障。
 - 火災、天災、異常電圧、公害、塩害等外部要因による故障。
 - 接続している他の機器が原因による故障。
 - 車両・船舶等での使用による故障。
 - 消耗部品、付属部品の交換。
 - 本保証書の字句を訂正した場合、購入年月日・購入店の記入がない場合、および保証書の提示がない場合。
- ここで言う保証とは、納入品単体の保証を意味するもので、納入品の故障により誘発される損害は、ご容赦頂きます。
- 本保証書は日本国内においてのみ有効です。

アズワン株式会社

■商品についてのお問い合わせは

カスタマー相談センター フリーダイヤル ☎ 0120-700-875

FAX 0120-700-763

問合せ専用URL <http://help.as-1.co.jp/q>

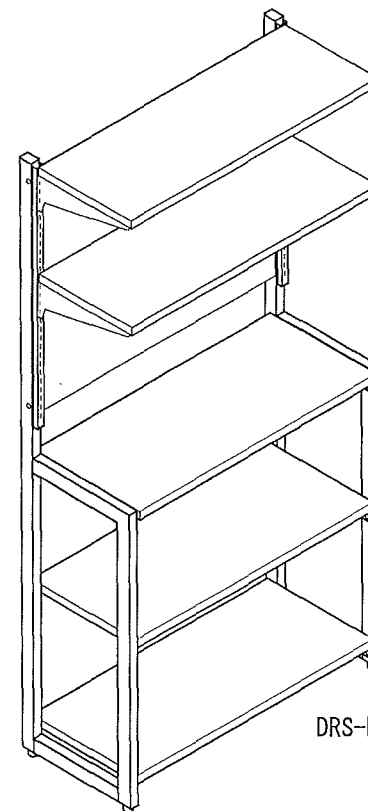
受付時間：午前9時～12時、午後1時～5時30分

土・日・祝日及び弊社休業日はご利用できません

(8)

取扱説明書・組立説明書

研究者用デスクラック DRS-R9



DRS-R9

お買い上げありがとうございます。

この度は、弊社製品をお買い上げいただきまして誠に有り難うございます。
 本製品をより安全に、また、良好な状態でご使用いただくために、必ずこの「取扱説明書」をよくお読みの上、正しくお使いください。
 また、製品を末永くご使用いただくために、この「取扱説明書」は大切に保管してください。
 本品を譲渡・貸与されつ時には、新しい使用者が安全な正しい使い方を知るために、この「取扱説明書」を、製品本体と共に必ずお渡しく下さい。

平成19年9月初版

アズワン株式会社

(1)

安全上のご注意

この取扱説明書では製品を安全に、正しくご使用いただき、事故や損害を未然に防ぐため、安全上特に注意すべき事項についての情報を、その重要度や危険度によって下記のような警告表示で定義しますので、これらの指示に従って、安全にご使用いただくようお願い申し上げます。

各警告表示の定義

	危険	取扱いを誤ると、死亡または重症を負う可能性があります。		注意	取扱いを誤ると、軽度の人身事故・製品の破損の原因となることがあります。
	警告	取扱いを誤ると、重度の人身事故・製品の破損の原因となることがあります。		お願い	安全を確保するために注意が必要な事項。

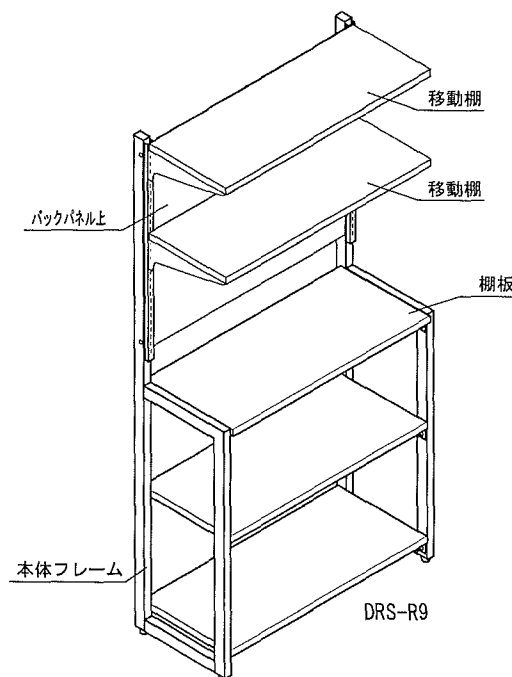
安全確保の図記

	特定しない、一般的な注意、警告、禁止事項		分類及び改造により感電などの傷害が起る可能性がある場合の禁止
	特定しない、一般的な使用者の行為		感電の危険性の注意

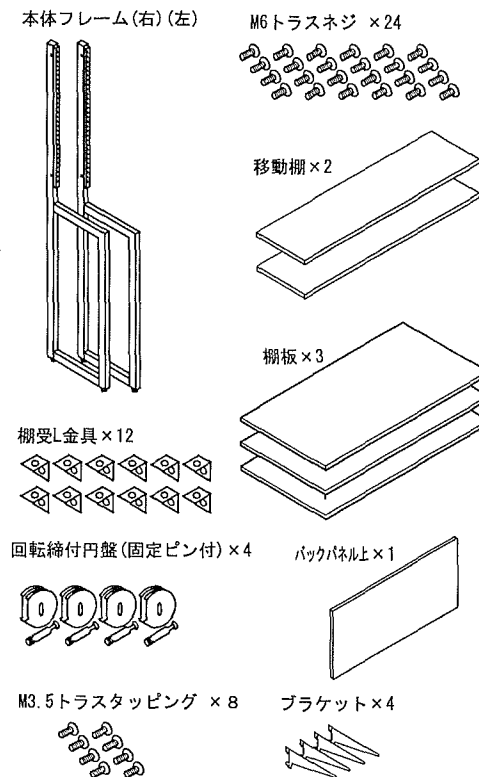
〈使用上の安全に関する注意〉

	・改造及び分解はしないでください。改造及び分解したものを使用して事故がおきた場合、当方は一切の責任を負いかねます。
	・天板の上に乗ったり、腰掛けたりしないでください。破損や転倒の原因になります。
	・許容積載質量以上に物を載せないでください。破損や変形により、ケガの原因になります。
	・本体や他の部分に、強い衝撃を与えたり無理な力を加えると、ひずみが生じたりケガをする恐れがありますので、丁寧に扱ってください。

〈製品各部の名称〉



〈組立の前に部品を確認ください〉



〈設置上の安全に関する注意〉

製品の設置にあたっては、安全な使用と製品の機能を十分に発揮させるため、次の項目をよくお読みの上、適切な場所をお選びください。

	注意
	・周囲温度が5～35℃以内のところ ・水平で安定したところ ・直射日光のあたらないところに設置してください。

※この製品は、屋外で使用する事は出来ません。

〈許容積載質量〉

	許容積載質量
棚板	20 kg

〈製品のサイズ〉

外寸法：W1200×D382×H1800

〈お手入れについて〉

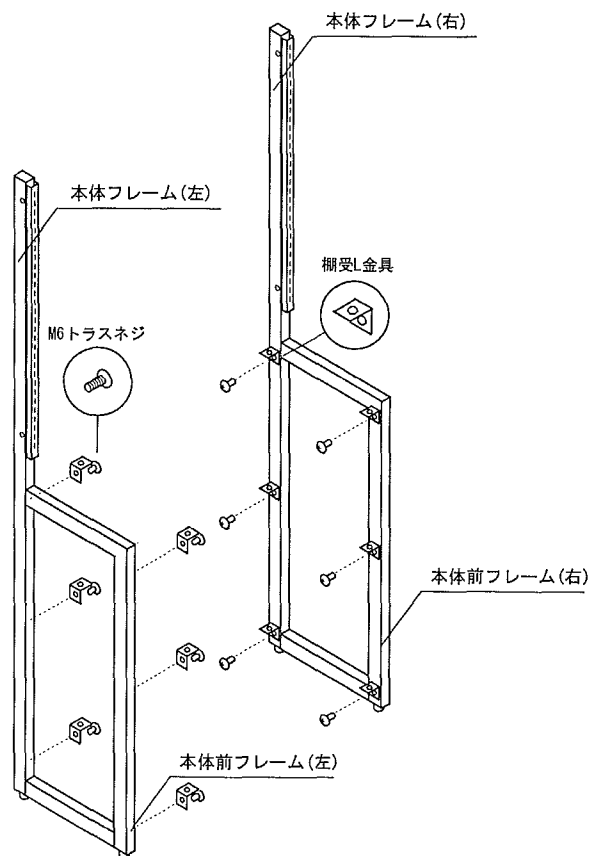
清掃は、お湯又は水を固く絞った柔らかい布で拭いてください。取れにくい汚れは、中性洗剤を使用し、洗剤の使用後は布で拭きとってください。

	注意
	・クレンザー（磨き粉）、シンナー、灯油、酸等、及びこれに類するものは、絶対に使用しないでください。

〈主要部品の材質〉

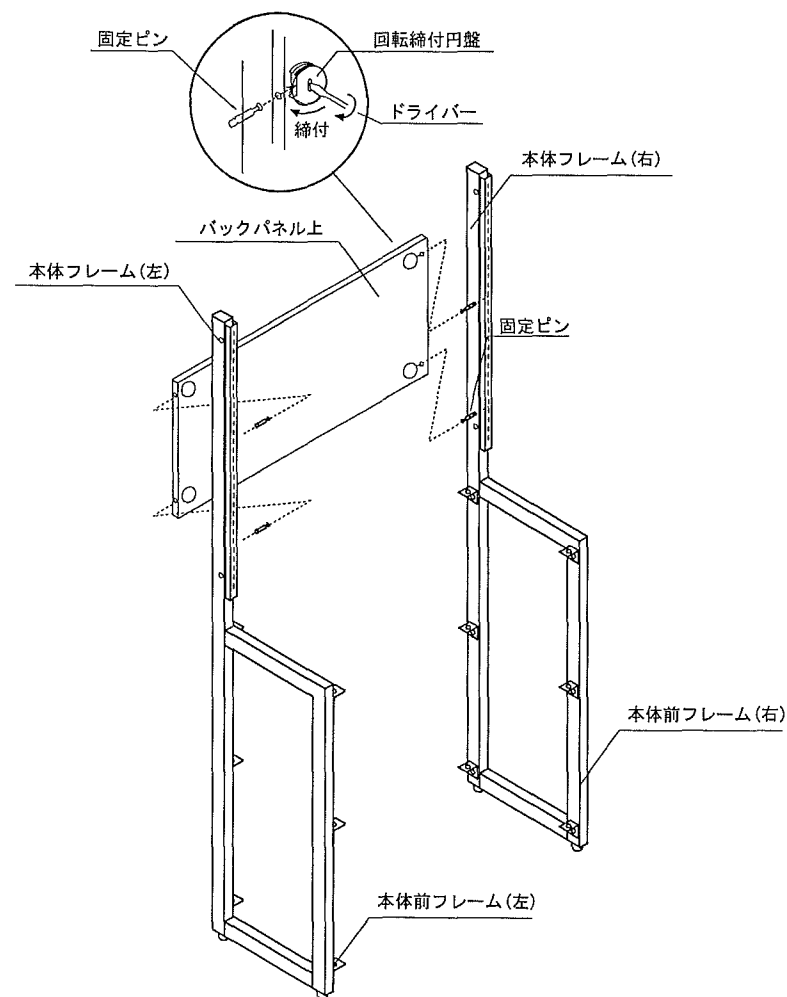
	材質
棚板	ポリ合板仕上
本体	スチールパイプ

1 本体フレーム(左)(右)及に棚受L金具を下図の様にM6トラスネジを使い固定ください。



(4)

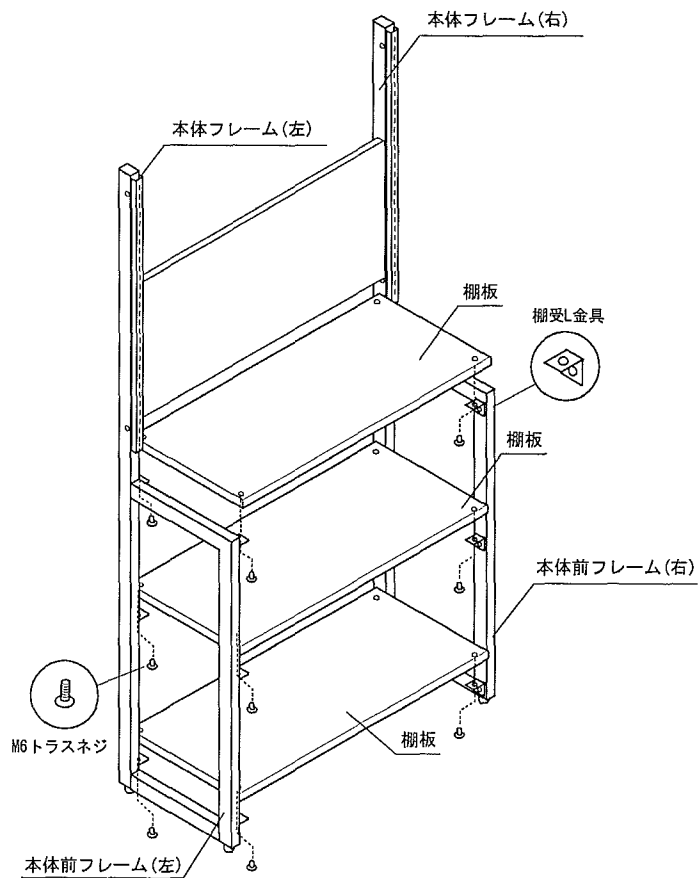
2 下図の様に本体フレーム(左)(右)内側に固定ピンをネジ込んで固定ください。



(5)

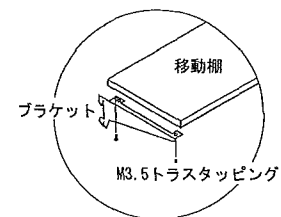
次にバックパネル上の裏溝に固定締付円盤を入れてから本体フレームの固定ピンをドライバーで締め付けてください。

4 下図の様に棚受L金具と棚板をM6トラスネジを使い固定ください。

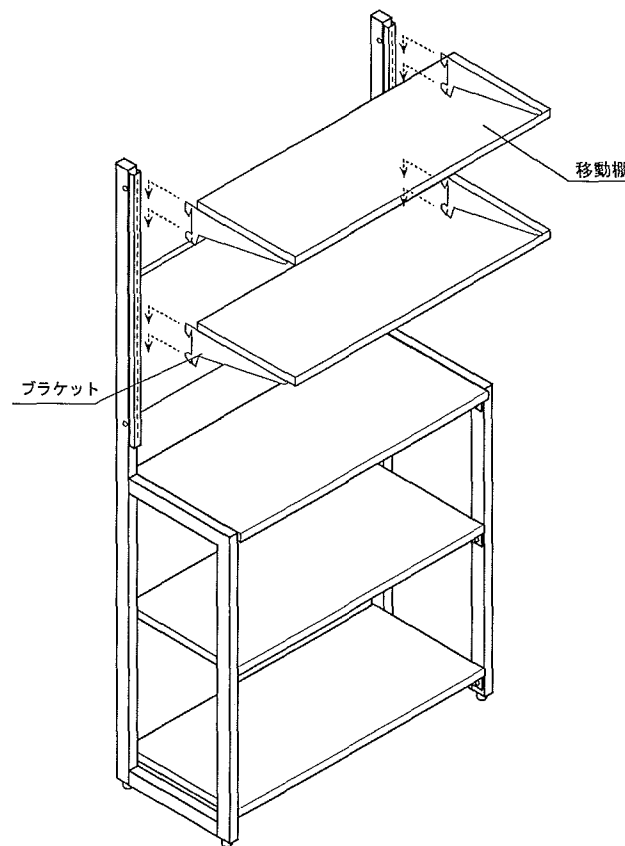


(6)

5 最初にM3.5トラスタッピングを使いブラケットに移動棚を固定下さい。



下図の様に、任意の位置にブラケットを差込んで固定して下さい。



(7)