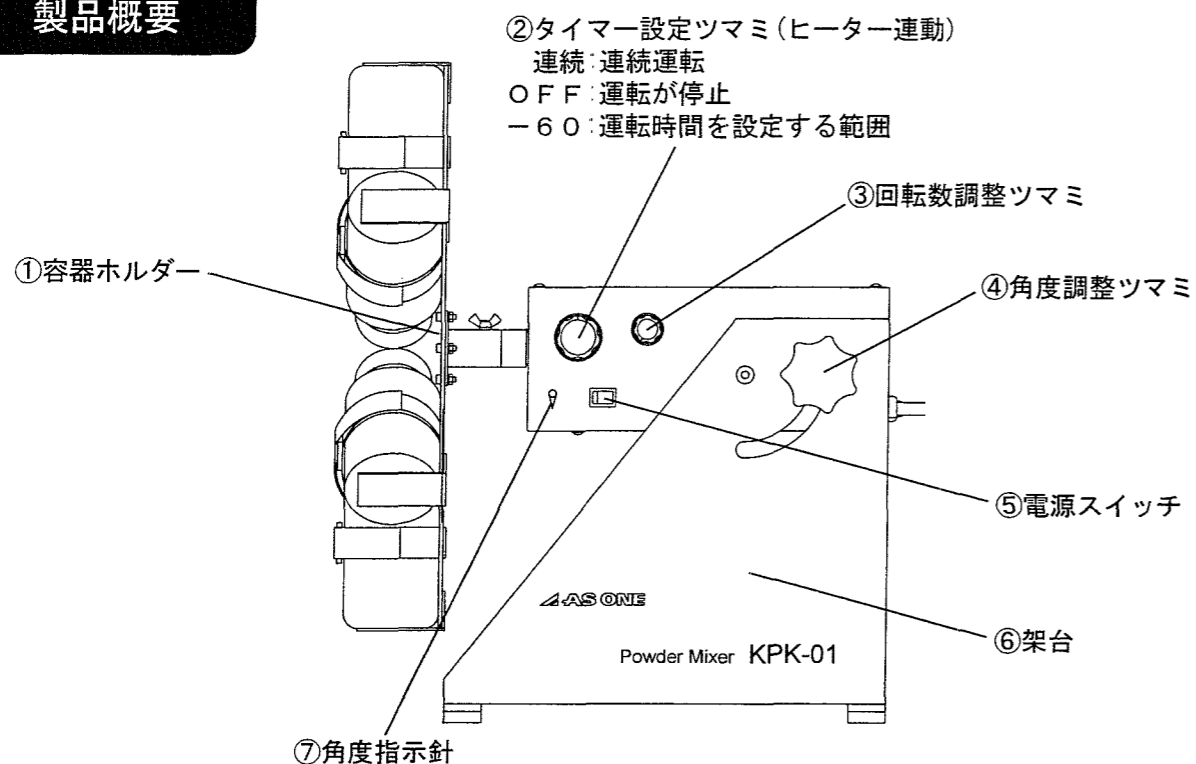


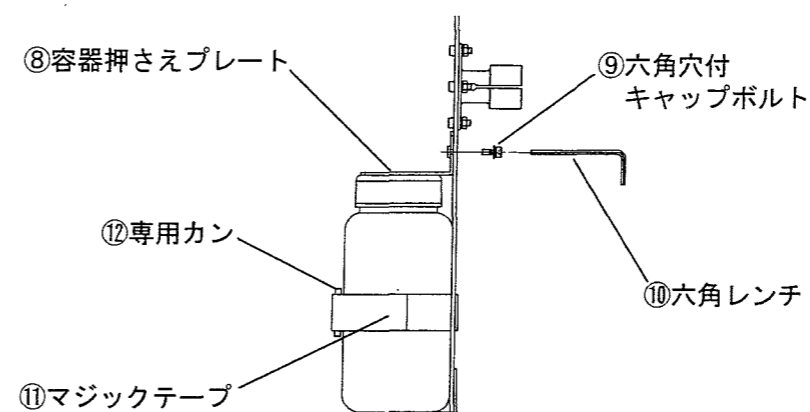
# 取扱説明書 傾斜ポリビン混合機 KPK-01

この度は弊社製品をお買い求め頂きまして、誠にありがとうございます。  
本製品を正しくお使い頂くために、ご使用前には必ず取扱説明書をお読み下さい。  
また、お読み頂きました後も大切に保管して下さい。

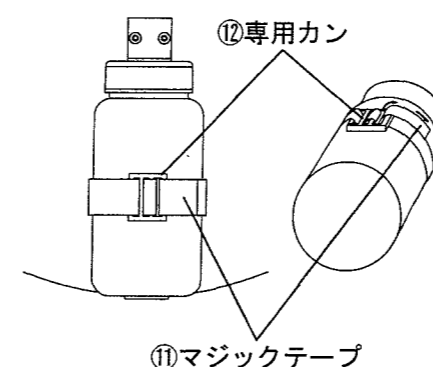
## 製品概要



## 容器セット方法



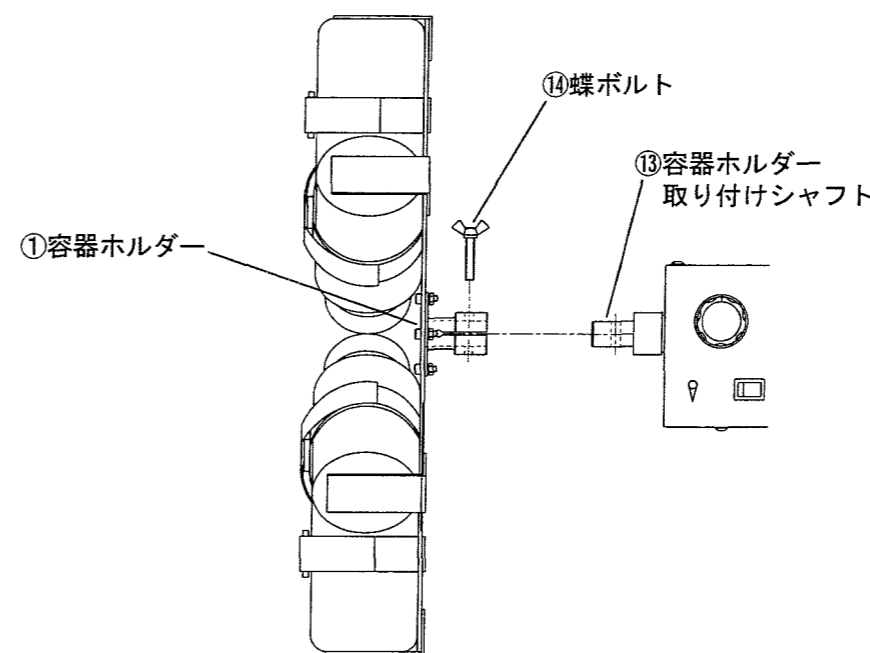
⑧容器押さえプレートを使用する容器に合わせて、⑨六角穴付きキャップボルトを付属の⑩六角レンチで締めして下さい。



⑪マジックテープを⑫専用カンの穴に通し固定します。

## 使用方法

- 1: 容器セット方法の手順で、①容器ホルダーに混合容器をセットします。
- 2: ④角度調整つまみを緩めて適正な角度に調整後、しっかりと④角度調整つまみを締め付けます。
- 3: ⑤電源スイッチがOFFになっている事を確認して、電源プラグを三芯接地付きコンセントに、差し込んで下さい。
- 4: ①容器ホルダーが回転しないように、③回転数調整つまみがL位置になっている事を確認してから、⑤電源スイッチを入れて下さい。
- 5: ②タイマー設定つまみで、連続運転か、タイマー使用による時間設定運転を選択します。タイマー使用時は、設定したい時間より少し多めに回し、そこから設定時間に合わせて下さい。
- 6: ③回転数調整つまみを徐々に右に回して、任意の回転数まで上げて下さい。
- 7: 混合が終了しましたら、⑤電源スイッチを切り装置が停止してから、混合容器を取り外して下さい。
- 8: ご使用後は、電源プラグをコンセントから抜いて下さい。



①容器ホルダーを⑬容器ホルダー取り付けシャフトに入れて下さい。この時に、それぞれの取り付け穴を合わせて下さい。

⑭蝶ボルトを①容器ホルダーのネジを切っていない方の穴から挿入して、しっかりと締め付けて下さい。

### ⚠️ ご注意下さい

大変危険ですので、装置の動作中に混合容器の着脱をしたり、角度の調整を行わないで下さい。  
必ず電源スイッチを切り、装置が停止した状態で行って下さい。

混合容器の重量に差がありますと、回転速度が安定しない場合がありますのでご注意下さい。又、低速から中速の速度範囲では、回転速度にバラツキが生じ異音が多少ありますが、異常ではありません。

### ⚠️ ご注意下さい

容器を容器ホルダーにセットする際には、全て同じサイズの物をご使用下さい。セットする本数は3本又は、6本としバランスをとる様にして下さい。

## 製品仕様

混合方式	回転による6本同時混合方式(左回転)
回転数	3~46rpm
耐荷重	4kg
タイマー	ゼンマイ式最長60分(連続運転可能)
傾斜角調整範囲	90°(水平~垂直)
外形寸法	W445xD450xH528mm(水平時)
容器取り付け方法	マジックテープによる固定
重量	11.2kg
電源	AC100V 50/60Hz 1A
周囲温度範囲	5°C~35°C

### 推奨容器(オプション)

品名・サイズ・型番

アイボーイ広口ビン 250ml AG-0783-090

アイボーイ広口ビン 500ml AG-0783-100

## 安全にお使いいただくために



100V専用

◎この製品の電源電圧はAC100V専用です。電源電圧が異なりますと機械の故障や火災の原因となります。



接地必要

◎万一の感電防止のためにアースをして下さい。



断線注意

◎電源プラグの取り外しはプラグを持って外して下さい。電源コードを引っ張りますと断線の原因となります。



水注意

◎本機は防水仕様ではありません。ご注意下さい。また蒸気・結露などにもご注意下さい。



分解禁止

◎本装置を分解しないで下さい。本装置の分解により感電事故やケガの恐れがあります。



改造禁止

◎本装置の改造などは行わないで下さい。改造により感電事故やケガ及び故障の原因となります。



異常注意

◎異常が発生した場合は電源プラグを引き抜いて下さい。修理などはご購入の販売店にご相談下さい。



感電注意

◎濡れた手で操作をしないで下さい。感電事故につながりますのでご注意下さい。



警告

◎容器ホルダーが回転中に回転物に触れないで下さい。巻き込まれてケガの原因となります。



警告

◎動作中に容器の交換をすると危険です。必ず電源プラグがコンセントから抜けている事を確認して下さい。



警告

◎角度調整ツマミをしっかりと締め付けていないと装置本体が落下しケガの原因となります。角度調整ツマミを確実に締め付けて下さい。



警告

◎蝶ボルトをしっかりと締め付けていないと容器ホルダーが落下しケガの原因となります。蝶ボルトを確実に締め付けて下さい。



警告

◎本装置を不安定な場所で使用しないで下さい。装置が転倒しケガの原因となります。設置場所には十分注意して下さい。

## 実験中の注意



◎試料が飛び散る場合があります。実験中は必ず防護メガネを着用して下さい。



◎実験中に飛び散った試料や薬液などはすぐにふき取って下さい。



◎実験中は定期的に十分な換気を行って下さい。必要な場合はドラフトなどの換気設備をご使用下さい。



◎ドラフト内での使用では雰囲気ガスにより製品の耐久性が著しく低下することがありますのでご注意下さい。

## アズワン株式会社

■商品についてのお問い合わせは

粉体コールセンター

フリーダイヤル ☎ 0120-229-475

FAX 0120-229-476

e-mail funtai@so.as-1.co.jp

受付時間: 午前9時~12時、午後1時~5時30分  
土・日・祝日及び弊社休業日はご利用できません。

取扱説明書No. HK-MN1107-0001  
2004年10月 第一版作成