

# Instruction Manual

## 取扱説明書

### PUクリーンルーム用チェア

(9-5316-01~03)

この度は、当製品をご購入頂き、誠にありがとうございます。  
ご使用前にこの説明書をお読みください。

#### 外観図



背無しタイプ

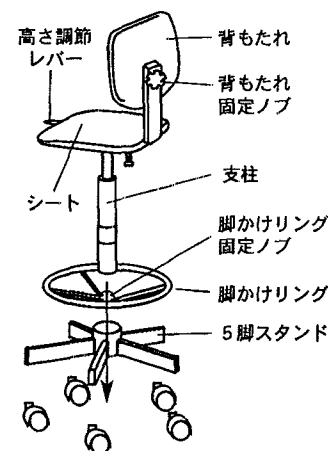
背付きタイプ

背付き・リング付きタイプ

#### 特長

- 腰掛け部分以外には座らないで下さい。
- 二人以上で腰掛けしないで下さい。
- 本機の上に立たないで下さい。
- 必ず、水平で平坦な場所に設置し、がたつきがないことを確認してから使用して下さい。
- 本来の用途以外の使用はしないで下さい。
- 各部のネジがしっかり締まっているか、定期的に（一ヶ月に一回以上）点検をして下さい。

#### 組立方法



##### 〈脚かけリング付きタイプ〉

1. 支柱を脚かけリングに差し込み、5脚スタンドに差し込みます。
2. シート部を支柱に取付けます。
3. 脚かけリングの高さを適当な位置に合わせ、固定ノブを締めつけて固定します。

##### 〈標準タイプ〉

1. 支柱を5脚スタンドに差し込みます。
2. シート部を支柱に取付けます。

##### 〈高さ調節方法〉

- ・シート部に腰かけ、高さ調節レバーを手前に引き、シートから軽く腰を浮かして高さを上げます。
- \*必ずシート部に腰をかけて、高さ調節レバーの操作を行って下さい。
- 急激なシート上昇により、怪我をする恐れがあります。

#### 仕様

タイプ	背無し	背付き	背付き・リング付き
全体寸法	φ600×390~485mm	φ600×755~850mm	φ600×825~985mm
シートサイズ	390×290mm		
シート高さ	390~485mm		460~620mm
材質	シート部及び背もたれ：ポリウレタン（PU）内部スチール芯 キャスター：ナイロン スタンド：アルミ合金		

■商品についてのお問い合わせは フリーダイヤル ☎ 0120-700-875  
FAX 0120-700-763  
E-mail: q@so.as-1.co.jp

カスタマー相談センター

受付時間: 午前9時~12時、午後1時~5時30分  
土・日・祝日及び弊社休業日はご利用できません