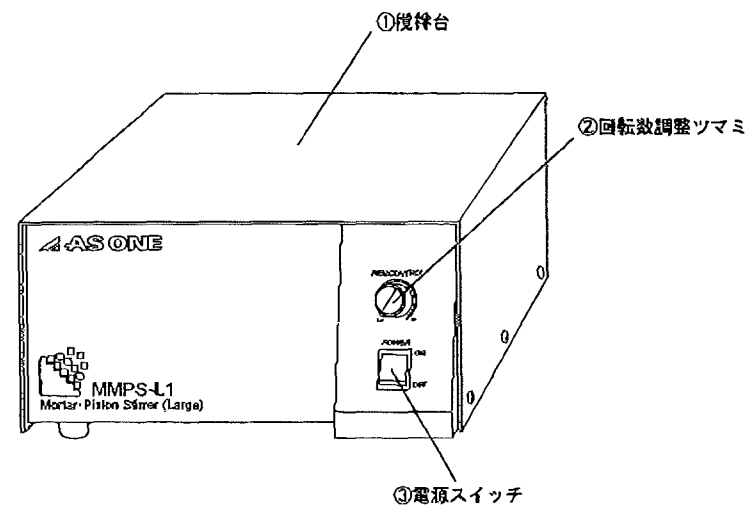


1-6014-01

取扱説明書 ピストン・乳鉢スターラー(大容量) MMPS-L1

この度は弊社製品をお買い求め頂きまして、誠にありがとうございます。
本製品を正しくお使い頂くために、ご使用前には必ず取扱説明書をお読み下さい。
また、お読み頂きました後も大切に保管して下さい。

製品概要



使用方法

- ③電源スイッチがOFF位置になっている事を確認して、電源プラグを三芯接地付きコンセントに差し込んで下さい。
 - ②回転数調整ツマミをし。位置にしてから、③電源スイッチを入れて下さい。
※③電源スイッチを入れる際に、②回転数調整ツマミがし。位置に無いと、モーターが回転し容器の内容物等が飛び散る場合がありますので、③電源スイッチを入れる前に②回転数調整ツマミの位置をご確認下さい。
- 試料・乳棒を入れたマグネット乳鉢を、①攪拌台の中央に乗せて下さい。
①攪拌台にマグネットビッチ表示(①攪拌台上の円表示)がありますので、乳棒の位置がマグネット上に来る様にセットして下さい。
- ②回転数調整ツマミを徐々に右に回して、任意の回転数まで上げて下さい。
- 粉砕が終了しましたら、③電源スイッチを切るか、②回転数調整ツマミをし。位置にして、マグネット乳鉢の乳棒が停止してから、乗せたマグネット乳鉢を①攪拌台から取って下さい。
 - ご使用後は、電源プラグをコンセントから抜いて下さい。

ご注意下さい

ご使用になる回転数によっては、マグネット乳鉢から試料が飛び散る場合があります。必ずマグネット乳鉢に付属の蓋をかぶせてご使用下さい。

ご使用になる際に、乳鉢は攪拌台の中央の位置に、乳棒の位置がマグネット上に来る様にセットして下さい。正しい位置に乳棒が無いと、乳鉢内で乳棒が暴れて試料の飛び散り・乳鉢の破損の原因となります。

ご使用になる回転数によっては、乳鉢内で乳棒が暴れて試料の飛び散り・乳鉢の破損の原因となります。無理に回転数を上げず、適切な回転数でご使用下さい。

本装置には、過負荷保護回路が搭載されています。過負荷等により装置が停止した際には、一度電源スイッチを切り過負荷の原因を取り除いて下さい。又、電源の再投入は電源を切ってから、1分以上の間隔をあけて下さい。

安全にお使いいただくために

- ①この製品の電源電圧はAC100V専用です。電源電圧が異なりますと機械の故障や火災の原因となります。
100V専用
- ②万一の感電防止のためにアースをして下さい。
接地必要
- ③電源プラグの取り外しはプラグを持って外して下さい。電源コードを引っ張りますと断線の原因となります。
断線注意
- ④本機は防水仕様ではありません。ご注意ください。また蒸気・結露などにもご注意ください。
水注意
- ⑤分解・改造などは行わないで下さい。故障や感電事故につながりますのでご注意ください。
改造禁止
- ⑥異常が発生した場合は電源プラグを抜き抜いて下さい。修理などはご購入の販売店にご相談下さい。
異常注意

- ⑦濡れた手で操作をしないで下さい。感電事故につながりますのでご注意ください。
感電注意
- ⑧乳棒駆動の為に強力な磁石を利用していますので磁性体を近づけると吸引され指などが挟まれケガの原因となります。
警告
- ⑨容器いっぱいに入試料を入れたり小容量の粉砕時など粉砕を高回転で行うと試料が溢れる危険があります。容器の選定には十分注意して下さい。
警告
- ⑩本装置を不安定な場所で使用しないで下さい。装置が移動・転倒しケガの原因となります。設置場所には十分注意して下さい。
警告
- ⑪本装置を粉砕以外の目的に使用しないで下さい。
注意
- ⑫破損した粉砕容器をご使用にならないで下さい。機械の故障やケガの原因となります。
注意

実験中の注意

- ①試料が飛び散る場合があります。実験中は必ず防護メガネを着用して下さい。
- ②実験中に飛び散った試料や薬液などはすぐにふき取って下さい。
- ③実験中は定期的に十分な換気を行って下さい。必要な場合はドラフトなどの換気設備をご使用下さい。
- ④ドラフト内での使用では昇気ガスにより製品の耐久性が著しく低下することがありますのでご注意ください。

製品仕様

回転数	22~222rpm
マグネットビッチ	55・150mm
攪拌台寸法	W339xD342mm
攪拌台材質	SUS304
外形寸法	W339xD370xH175mm
重量	11.9kg
電源	AC100V 50/60Hz 5A
周囲温度範囲	5℃~35℃

アズワン株式会社

■商品についてのお問い合わせは
カスタマー相談センター
フリーダイヤル ☎ 0120-700-875
FAX 0120-700-763
e-mail q@so.as-1.co.jp
受付時間: 午前9時~12時、午後1時~5時30分
土・日・祝日及び弊社休業日はご利用できません。
取扱説明書No. PK-MN0112-0001
2003年10月 第一版作成