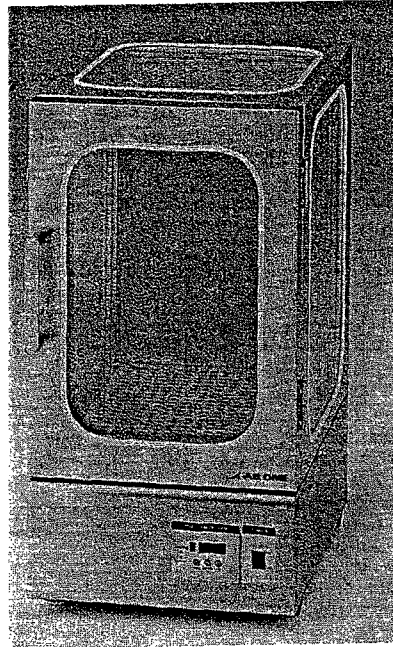


取扱説明書

ガラスパネル型高温保管庫 CGO-1



お買い上げ有り難うございます。

この度は、弊社製品をお買い上げいただきまして誠に有り難うございます。
本製品をより安全に、また、良好な状態でご使用いただくために、必ずこの「取扱説明書」をよくお読みの上、正しくお使い下さい。





また、製品を末永くご使用いただくために、この「取扱説明書」は大切に保管してください。
本品を譲渡・貸与される時には、新しい使用者が安全な正しい使い方を知るために、この取扱い説明書を、製品本体と共に必ずお渡してください。

AS ONE アズワン株式会社

安全上のご注意











この取扱説明書では製品を安全に、正しくご使用いただき、事故や損害を未然に防ぐため、安全上特に注意すべき事項についての情報を、その重要度や危険度によって下記のような警告表示で定義しますので、これらの指示に従って、安全にご使用いただくようお願い申し上げます。

各警告表示の定義

 危険	取扱いを誤ると、死亡または重症を負う可能性があります。
 警告	取扱いを誤ると、重度の人身事故・製品の破損の原因となることがあります。
 注意	取扱いを誤ると、軽度の人身事故・製品の破損の原因となることがあります。
 お願い	安全を確保するために注意が必要な事項。


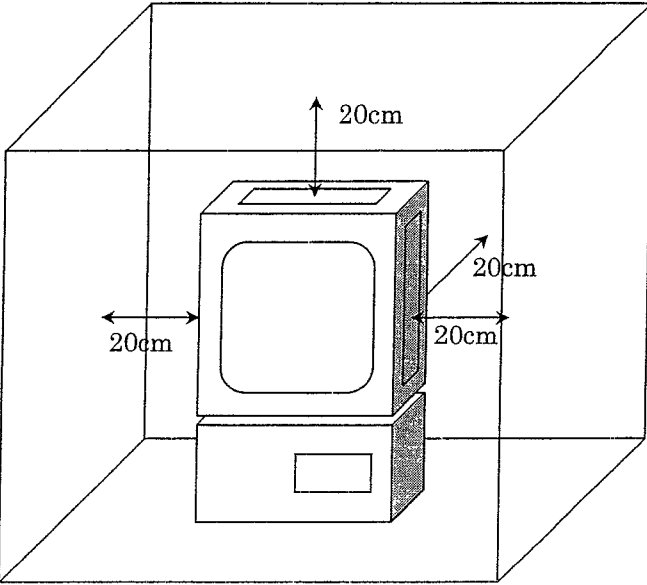

いずれも、安全に関する重要な内容を記載していますので、必ずお守り下さい。

安全確保の図記

 特定しない、一般的な注意、警告、禁止事項	 分解及び改造により感電などの傷害が起こる可能性がある場合の禁止
 機器の特定の場所に触れると傷害が起こる可能性がある場合の禁止	 感電の危険性の注意
 高温による傷害が起こる可能性がある場合の注意	 破裂、爆発の危険性の注意
 指を挟みこむ危険がある場合の注意	 ファン等に巻き込まれる危険性の注意
 特定しない一般的な使用者の行為	 アース線の接続の指示

<設置上の安全に関する注意>

製品の設置にあたっては、安全な使用と製品の機能を十分に発揮させるため、次の項目をよくお読みの上、適切な場所をお選びください。

⚠ 警告	
	<ul style="list-style-type: none"> ・近くに引火性の固体・液体・気体のないところ。 ・本製品の上面、左右、背面と他の設置品や壁面との間隔が 20cm 以上とれるところ。 <div style="text-align: center;">  </div>
⚠ 注意	
	<ul style="list-style-type: none"> ・結露しないところ。 ・水平で安定したところ。 ・湿気の少ないところ及び水滴のかからないところ。 ・ホコリの少ないところ及び風通しのよいところ。

<使用上の安全に関する注意>

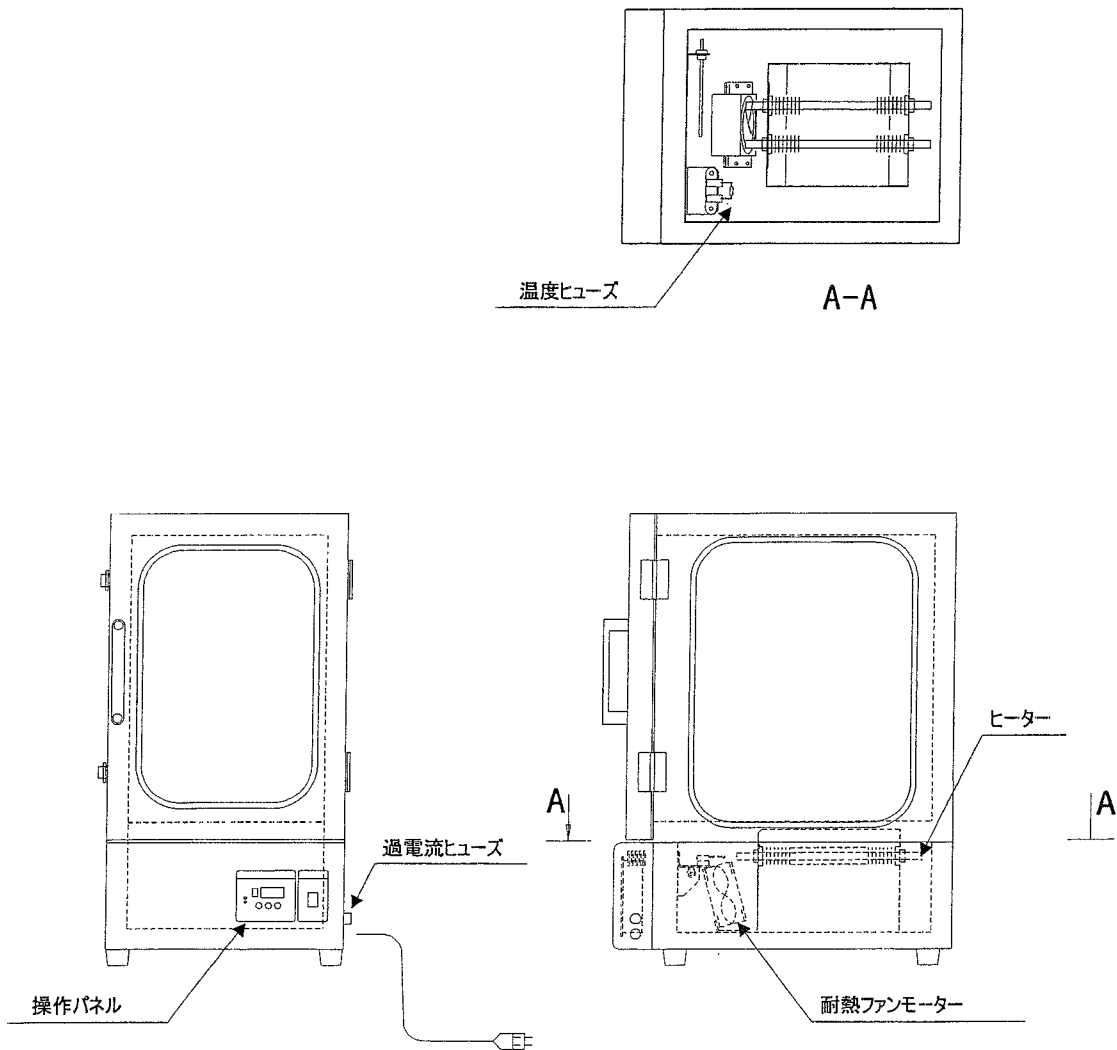
 警告	
	<ul style="list-style-type: none"> ・改造及び分解はしないでください。改造及び分解したものを使用して事故がおきた場合、当方は一切の責任を負いかねます。
	<ul style="list-style-type: none"> ・爆発事故や火災事故を避けるために、庫内には爆発性、可燃性物質を絶対に入れないでください。また、それらを含んだり、付着した容器なども絶対に入れないでください。 ・容器や試料などを紙などの可燃物に包むなどして庫内に入れないでください。
	<ul style="list-style-type: none"> ・通電中に内部の電気部品や端子部に触らないでください。感電の恐れがあります。
	<ul style="list-style-type: none"> ・洗濯物などの乾燥や調理など使用しないでください。 ・扉のガラス部分に衝撃を与えないでください。ガラスが割れてケガをする恐れがあります。 ・AC100V 以外では使用しないでください。故障、異常の原因になります。 ・電源プラグがしっかりととまらないコンセントは使用しないでください。接触不良による火災の恐れがあります。 ・電源コードを踏んだり、傷つけたりしないでください。また、電源コードの上に物を置かないでください。ショートによる感電や火災の恐れがあります。
	<ul style="list-style-type: none"> ・扉を開閉するときは、ゆっくり開閉してください。扉を勢いよく開閉すると、扉のガラスが割れてケガをする恐れがあります。また、指づめなどにも注意してください。 ・高温で長時間連続運転を行った場合は本体表面が部分的に熱くなりますので安全用手袋を使用するなど取扱には十分ご注意ください。
	<ul style="list-style-type: none"> ・異常音や発煙が発生した時は、直ちに電源を遮断して使用を中止してください。 ・本製品は空気冷却方式を採用し、下部から流入した空気が側面又は上部へ抜けていく構造になっています。周辺機器を配置するときは、空気の流れを妨げることのないように、本製品の周囲 20cm 以上は空間を設けてください。
	<ul style="list-style-type: none"> ・アースは必ず接続してください。接続しないと感電事故の原因となります。
 注意	
	<ul style="list-style-type: none"> ・本製品の上に物を置いたり作業台として使用しないでください。 ・操作部の各設定キーはペン先などの尖った物で押さないでください故障の原因となります場合があります。
	<ul style="list-style-type: none"> ・濡れた試料や容器を入れる場合は十分に水気を切ってから入れて下さい。水滴が庫内電気部品に落ちると、ショートする恐れがあります。
	<ul style="list-style-type: none"> ・使用しないときは必ず電源を OFF にしてください。
	<ul style="list-style-type: none"> ・長期間使用しない時は、必ず電源プラグをコンセントから抜いてください。又、電源プラグを抜く時は、プラグ部分を持って抜いてください。

<製品概要>

本製品は庫内温度を任意の温度に設定できる高温保管庫です。

温度設定は正面下部の操作パネルにて行い、常温～100℃の範囲で設定できます。

本体には正面、両側面、上面に断熱3重ガラスの窓を設けていますから、設定温度下でのテスト材の変化を目視で確認できます。



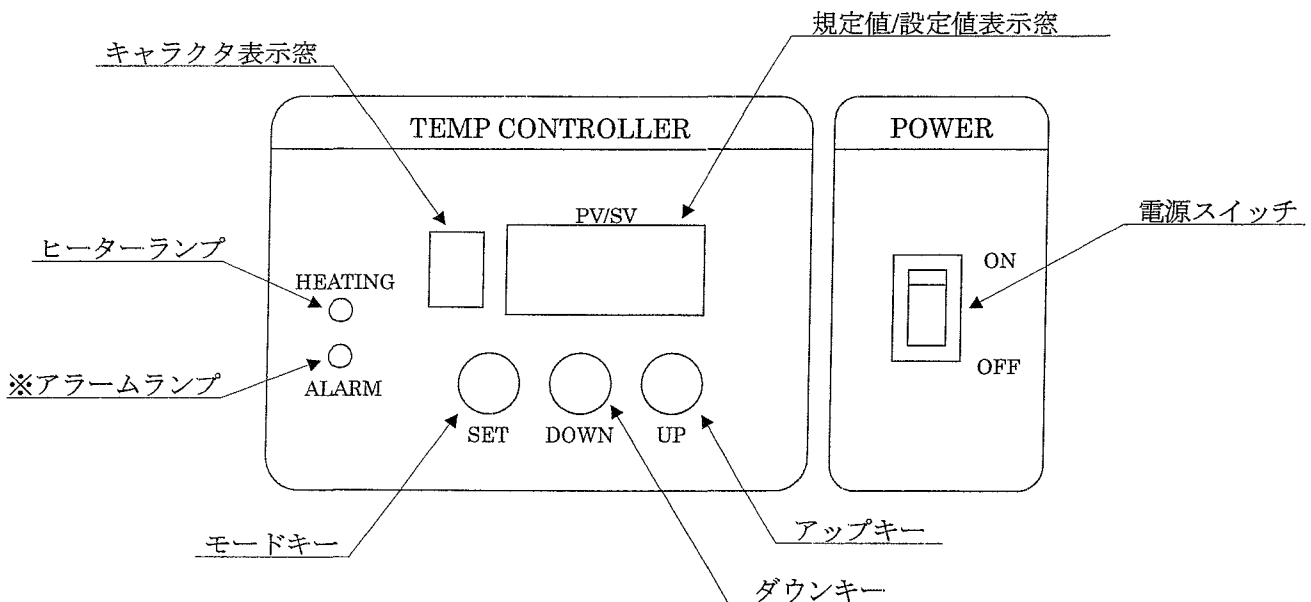
< 運転準備 >

1. 設置の安全に関する項目を満たすところを選んでください。
2. 電源コードを足が引っ掛けないようなところにとりまわしてください。
3. 接続するコンセントが 3P (アース付) の場合は、電源プラグについている接地アダプタを外してください。2P (アースなし) の場合はそのままにしてください。
4. 電源プラグを AC100V のコンセントに接続してください。接続するコンセントが 2P (アースなし) の場合は、接地アダプタからのアース線を必ず接続してください。

< 操作方法 >

- 電源投入後 00.0.P (入出力種類の表示) が 3 秒間表示されます。
 - 上記表示が終われば、現在の庫内の温度が表示されます。この時点から温調を開始します。
 - SET キーを短く 1 回押すと設定温度が表示されますので、UP・DOWN キーを押し、温度を設定してください。
 - 続いて、SET キーを短く 1 回押すと*オートチューニングの設定表示となります。
 - オートチューニングをする場合は、UP キーを 2 秒以上押してオートチューニングを起動させてください。この時 **RL** と設定温度が交互に表示、点滅します。起動後は自動的にオートチューニングを行い、温調を開始します。
 - オートチューニングしない場合はもう一度 SET キーを短く押すと、現在の庫内の温度表示となり温調を開始します。
- ※オートチューニングをしなくても制御はできますが、より良い制御結果を得るためにはオートチューニングを行うことをおすすめします。一度、オートチューニングをすると、電源を切っても初回のオートチューニング時の定数等を記憶していますので 2 回目以降オートチューニングを起動させる必要はありません。但し、温度の設定を変更した場合は再度オートチューニングを起動させる必要があります。

< 操作部の説明 >








操作パネル部詳細図

※本製品にはアラーム機能がないため、点灯しません。

<お手入れについて>

清掃は、お湯又は水を硬く絞った柔らかい布で拭いてください。
 取れにくい汚れは、中性洗剤を使用し、洗剤の使用後は布で拭きとってください。

 警告	
	・お手入れの際は、電源プラグを必ずコンセントから抜いて、行って下さい。
	・清掃する場合は外装や内部に直接水をかけたりしますと漏電などの事故原因になりますので、絶対にしないでください。
 注意	
	・クレンザー（磨き粉）、シンナー、灯油、酸等、及びこれに類するものは、絶対に使用しないでください。

<仕様>

本体	ステンレス SUS304 ヘアライン仕上げ
外寸	310×435×590
庫内寸法	240×350×360
使用周囲温度	常温
設定温度範囲	室温～100℃
ヒーター	200W×2
耐熱ファンモーター	最大使用温度 120℃
温度制御方式	PID 制御
センサ	K 熱電対
安全装置	温度ヒューズ、過電流ヒューズ
電源	AC100 50/60Hz
付属品	トレイ（パンチングプレート）1枚 SUS304

第1版 2001年11月作成

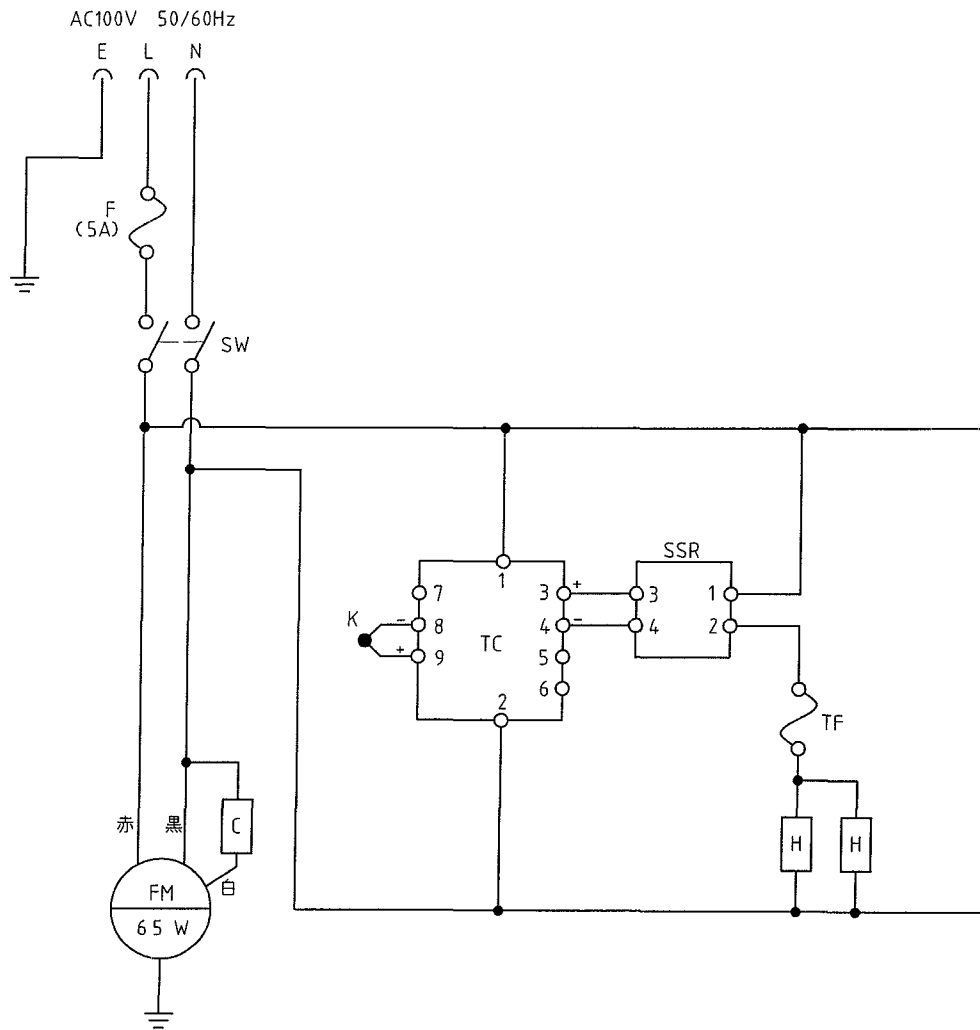
アズワン株式会社

■商品についてのお問い合わせは
 カスタマー相談センター

フリーダイヤル  0120-700-875
 F A X 0120-700-763

受付時間：午前9時～12時、午後1時～5時30分
 土・日・祝日及び弊社休業日はご利用できません

記号	名称	型式
SW	電源スイッチ	DS-850S-F2-00
F	ヒューズ	5x 20 5A
TF	温度ヒューズ	119C 10A
TC	温度調節器	TTM-10BS-0-P
SSR	ソリッドステートリレー	TRS 5225
H	ヒーター	STF1002 200W
FM	ファンモーター	型式 8508
C	コンデンサー	
K	K 熱電対	M4-K-30x100-A0.5x1xAM6



名称	ガラスパネル型高温保管庫 CGO-1		年月日		殿
図面	電気回路図		No		アズワン株式会社
縮尺	1:2		図面番号	担当	設計
				製図	検図
訂正	.	.			
	.	.			
	.	.			
	.	.			