

# Instruction Manual

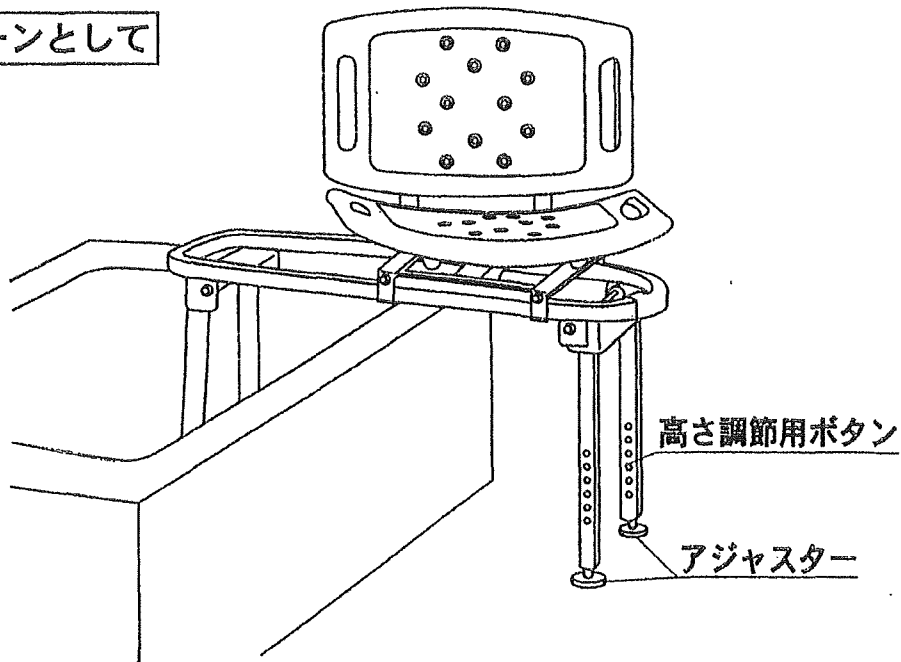
# 取扱説明書

バスターン 0-3568-01

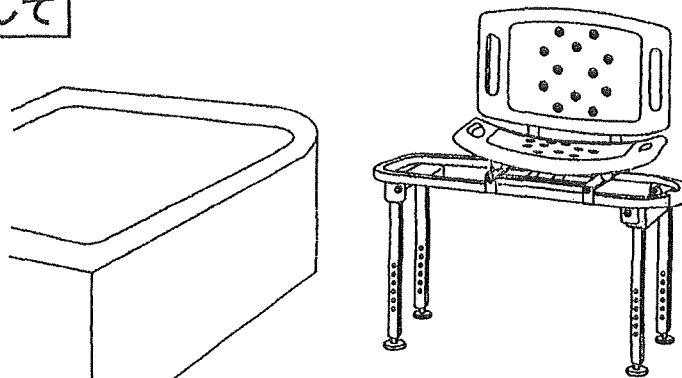
この度は、ご購入頂き誠に有難うございます。安全にお使い頂くために、必ずこの取扱説明書をお読み下さい。また、説明書は大切に保管のうえ必要に応じお読みください。

## 全体図

バスターンとして



シャワー椅子として



## 使用方法

1. 2脚は浴槽の中に、残り2脚は洗い場に置きます。その際水平かつ安定な状態であることを常に確認してください。
2. 両脚が25mm間隔で高さ調節ができますので、適当な高さにしてください。
3. 浴槽と洗い場の段差はアジャスターで調整します。
4. グラツキがなく、安定した動きを確認したうえで、ご使用ください。
5. 洗い場に置き、適当な高さに調節しますとシャワー椅子になります。

## 使用上の注意と警告

- 入浴者には必ず介護者が付き添ってください。入浴者の単独使用はお止めください。
- 移動の際は、ゆっくりと動かすように心がけてください。
- バスターンを必要以上に揺することは、バスターンのバランスをくずすことになり、転倒する危険がありますのでお止めください。
- 座部を回転するときは、安全を確認しながらゆっくりと動かしてください。
- 洗い場でシャワー椅子としてご使用の際は、ぐらつきのないようアジャスターで調節してください。

## 仕様

外 径 寸 法	(幅) 800× (奥行) 330× (座高) 475~750mm
座 部	360° 回転
材 質	本体/ステンレス (SUS304)、座部/樹脂、 クッション/ポリウレタン

■商品についてのお問い合わせは…

カスタマー相談センター

TEL ☎ 0120-711-875

FAX ☎ 0120-711-763

お買上げ年月日	平成 年 月 日
購入先店名	
住 所	
お電話番号	

販売店さまへ 上に必ずご記入のうえお渡し下さい。