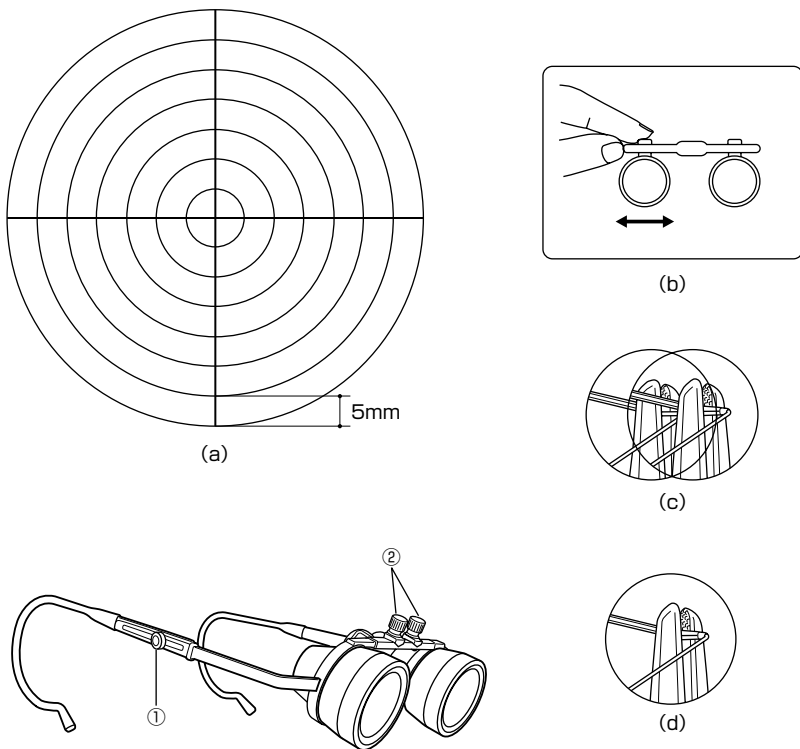


1-6004-01

この度は本製品をお買い求め頂き、誠にありがとうございます。
ご使用前に、本取扱説明書をよくお読みになり、末永くご愛用くださいますようお願い申し上げます。
また、お読み頂きました後も大切に保管してください。

外観図



操作方法

①と②のねじを緩めてください。

双眼ルーペを掛けつるの長さを合せた後、①を締めてください。

左目を閉じ、右目で「円 (a)」を中心に見てください。

次に右目を閉じ、左目で「円」が中心に来るようにルーペを動かしてください。(b)

両目を開けて左右の像が (c) のように見える場合、再度ルーペを動かして調整してください。

両目を開けて像が (d) のように見える位置で②を締めてください。

目盛り板の位置を記録しておく、共有する場合に便利です。

特長

- マルチコートレンズの採用で鮮明な映像を得られます。
- フレキシブルなフレームは顔に合わせて調整することができます。
- 付属のチャートで視野を正確に調整することができます。
- 50gと軽量なので長時間の作業にも疲れません。

仕様

作業距離	340mm
視力補正による作業距離	+2/440mm、+1/390mm、0/340mm、-1/300mm、 -2/270mm
視野径	110mm
重量	50g
付属品	専用ハードケース

保証規定

- (1) 弊社商品を、当該商品の取扱説明書所定の使用方法及び使用条件、あるいは、当該商品の仕様または使用目的から導かれる通常の使用方法及び使用条件の下で使用され故障が生じた場合、お買い上げの日より一年間無償修理いたします。
- (2) 次の場合、保証期間中でも有償修理とさせていただきます。
- ・ 誤使用、不当な修理・改造による故障。
 - ・ 本品納入後の移動や輸送或いは落下等による故障。
 - ・ 火災、天災、異常電圧、公害、塩害等外部要因による故障。
 - ・ 接続している他の機器が原因による故障。
 - ・ 車両・船舶等での使用による故障。
 - ・ 消耗部品、付属部品の交換。
 - ・ 本保証書の字句を訂正した場合、購入年月日・購入店の記入がない場合、及び保証書の提示がない場合。
- (3) ここで言う保証とは、納入品単体の保証を意味するもので、納入品の故障により誘発される損害は、ご容赦頂きます。
- (4) 本保証書は日本国内においてのみ有効です。

保証書

本製品は厳正な検査を経て出荷されておりますが、万一保証期間内に左記保証規定(1)に基づく正常な使用状態での故障の節は左記保証規定により修理いたします。


品名	双眼ルーペ
保証期間	お買い上げ日より1年間
お買い上げ日	年 月 日
お名前	様
ご住所	TEL.
取り扱い店名	担当者印
住所	TEL.

商品についてのお問い合わせは

カスタマー相談センター

受付時間：午前9時～午後5時30分まで

土・日・祝日及び弊社休業日はご利用いただけません。

 0120-700-875 (フリーダイヤル)

 0120-700-763 (フリーダイヤル)

<https://help.as-1.co.jp/q>

 **アズワン株式会社**